

Dell PowerEdge T110 II 系统

用户手册

管制型号 E11S 系列
管制类型: E11S002



注、小心和警告



注：“注”表示可以帮助您更好地使用计算机的重要信息。



小心：“小心”表示如果不遵循说明，就有可能损坏硬件或导致数据丢失。



警告：“警告”表示可能会导致财产损失、人身伤害甚至死亡。

本出版物中的信息如有更改，恕不另行通知。

© 2011 Dell Inc. 版权所有，翻印必究。

未经 Dell Inc. 书面许可，严禁以任何形式复制这些材料。

本文中使用的商标：Dell™、DELL 徽标、PowerEdge™ 是 Dell Inc. 的商标。Microsoft®、Windows® 和 Windows Server® 是 Microsoft Corporation 在美国和 / 或其它国家或地区的商标或注册商标。

本出版物中提及的其它商标和产品名称是指拥有相应商标和产品名称的公司或其制造的产品。Dell Inc. 对其它公司的商标和产品名称不拥有任何所有权。

目录

1 关于系统	11
在启动过程中访问系统功能	11
前面板部件和指示灯	12
背面板部件和指示灯	14
外部设备连接原则	15
NIC 指示灯代码	16
诊断指示灯	17
系统信息	19
警告信息	22
诊断程序信息	22
警报信息	22
可能需要的其它信息	22

2 使用系统设置程序和引导管理器	23
选择系统引导模式	23
进入系统设置程序	24
响应错误信息	24
系统设置程序选项	25
主屏幕	25
Memory Settings（内存设置）屏幕	27
Processor Settings（处理器设置）屏幕	28
SATA Settings（SATA 设置）屏幕	29
Boot Settings（引导设置）屏幕	30
Integrated Devices（集成设备）屏幕	30
PCI IRQ Assignments（PCI IRQ 分配）屏幕	31
Serial Communication（串行通信）屏幕	32
Power Management（电源管理）屏幕	33
System Security（系统安全保护）屏幕	34
Exit（退出）屏幕	36
进入 UEFI 引导管理器	36
使用引导管理器导航键	36
Boot Manager（引导管理器）屏幕	37
Boot Settings（引导设置）屏幕	37
System Utilities（系统公用程序）屏幕	38
系统密码和设置密码功能	38
使用系统密码	39
使用设置密码	41
嵌入式系统管理	42
底板管理控制器配置	43
进入 BMC 设置模块	43

3 安装系统组件	45
建议使用的工具	45
系统内部组件	46
打开与合上系统护盖	47
打开系统	47
合上系统	48
前挡板	48
卸下前挡板	48
安装前挡板	49
卸下前挡板 插件	50
安装前挡板 插件	51
EMI 过滤器面板	51
卸下 EMI 过滤器面板	51
安装 EMI 过滤器面板	52
光盘驱动器和磁带驱动器（可选）	53
卸下光盘驱动器或磁带驱动器	53
安装光盘驱动器或磁带驱动器	56
硬盘驱动器	58
硬盘驱动器安装原则	58
卸下 3.5 英寸硬盘驱动器	58
安装 3.5 英寸硬盘驱动器	60
从硬盘驱动器支架中卸下 3.5 英寸 硬盘驱动器	62
将 3.5 英寸硬盘驱动器安装到硬盘 驱动器支架中	62
卸下 2.5 英寸硬盘驱动器（如果有）	63
安装 2.5 英寸硬盘驱动器（如果有）	65

扩充卡支脚	67
卸下扩充卡支脚	67
安装扩充卡支脚	67
冷却导流罩	68
卸下冷却导流罩	68
安装冷却导流罩	69
扩充卡	70
扩充卡安装原则	70
卸下扩充卡	71
安装扩充卡	72
SAS 控制器扩充卡	73
系统内存	74
内存模块一般安装原则	74
模式特定原则	74
卸下内存模块	75
安装内存模块	77
处理器	78
卸下处理器	78
安装处理器	81
冷却风扇	82
卸下冷却风扇	82
安装冷却风扇	83
系统电池	84
更换系统电池	84
电源设备	85
卸下电源设备	85
安装电源设备	86
内部 USB 存储钥匙	87

机箱防盗开关	88
卸下机箱防盗开关	88
安装机箱防盗开关	89
控制面板部件	90
卸下控制面板部件	90
安装控制面板部件	92
系统板	93
卸下系统板	93
安装系统板	94
4 系统故障排除	97
安全第一为您和您的系统着想	97
系统启动失败故障排除	97
外部连接故障排除	97
视频子系统故障排除	98
USB 设备故障排除	98
串行 I/O 设备故障排除	99
NIC 故障排除	99
受潮系统故障排除	100
受损系统故障排除	101
系统电池故障排除	102
电源设备故障排除	102
系统冷却问题故障排除	103
冷却风扇故障排除	103

系统内存故障排除	104
内部 USB 钥匙故障排除	105
光盘驱动器故障排除	106
磁带备份装置故障排除	107
硬盘驱动器故障排除	108
扩充卡故障排除	109
处理器故障排除	110
5 运行系统诊断程序	111
使用联机诊断程序	111
嵌入式系统诊断程序功能	111
何时使用嵌入式系统诊断程序	112
运行嵌入式系统诊断程序	112
系统诊断程序检测选项	112
使用自定义检测选项	113
选择要检测的设备	113
选择诊断程序选项	113
查看信息和结果	114
6 跳线和连接器	115
系统板跳线	115
系统板连接器	116
禁用已忘记密码	118

7 获得帮助	119
与 Dell 联络	119
索引	121

关于系统

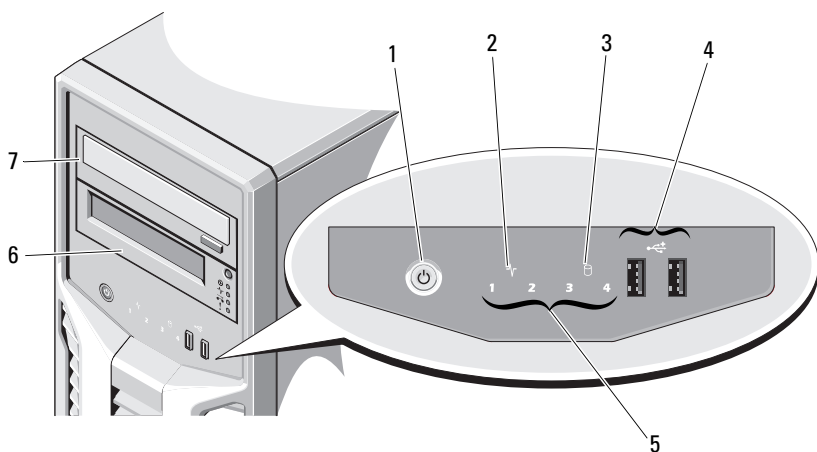
在启动过程中访问系统功能




在启动期间可以使用下列击键访问系统功能：


击键	描述
<F2>	进入系统设置程序。请参阅第 23 页的“使用系统设置程序和引导管理器”。
<F10>	进入系统服务，从中可打开 Dell Unified Server Configurator (USC)。通过 Dell USC 可以访问诸如嵌入式系统诊断程序等公用程序。有关详情，请参阅 Dell USC 说明文件。
<F11>	进入 BIOS 引导管理器或统一可扩展固件接口 (UEFI) 引导管理器，视系统的引导配置而定。请参阅第 23 页的“使用系统设置程序和引导管理器”。
<F12>	启动预引导执行环境 (PXE) 引导。
<Ctrl><E>	进入底板管理控制器 (BMC) 配置公用程序，从中可访问系统事件日志 (SEL) 和对系统进行远程访问的配置。有关详情，请参阅 BMC 用户说明文件。
<Ctrl><C>	进入 SAS 配置公用程序。有关详情，请参阅 SAS 适配器说明文件。
<Ctrl><R>	进入 PERC 配置公用程序。有关详情，请参阅 PERC 卡说明文件。
<Ctrl><S>	进入公用程序，为 PXE 引导配置 NIC 设置。有关详情，请参阅集成 NIC 的说明文件。

前面板部件和指示灯

图 1-1. 前面板部件和指示灯

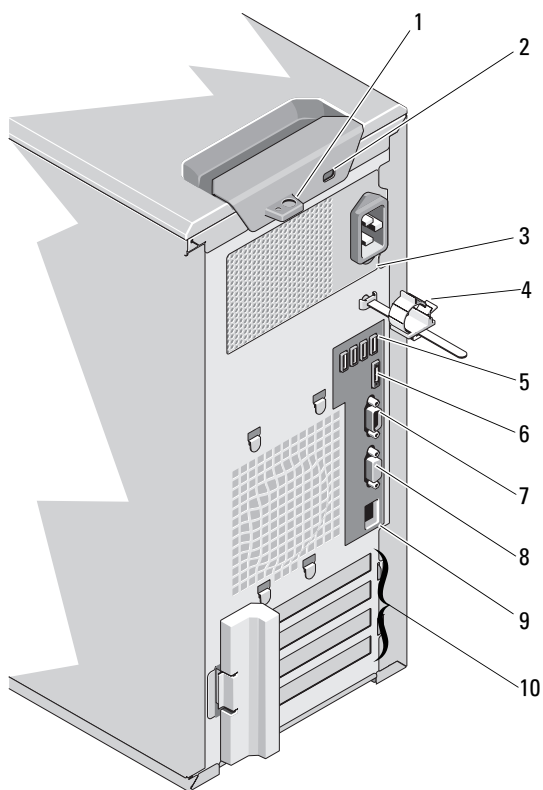






项目	指示灯、按钮或连接器	图标	描述
1	通电指示灯、电源按钮		当系统接通电源时，通电指示灯将亮起。 电源按钮可控制对系统的直流电源输出。 注： 打开系统电源时，视频显示器可能需要几秒钟至 2 分钟才能显示图像，这取决于系统中安装的内存容量。 注： 对于兼容 ACPI 的操作系统，使用电源按钮关闭系统可以在系统电源关闭前执行正常有序的关机操作。
2	系统运行状况指示灯		检测到系统故障时，系统运行状况指示灯将呈琥珀色闪烁。
3	硬盘驱动器活动指示灯		硬盘处于使用状态时，硬盘驱动器活动指示灯亮起。

项目	指示灯、按钮或连接器	图标	描述
4	USB 连接器 (2 个)		将 USB 设备连接至系统。这些端口符合 USB 2.0 标准。
5	诊断指示灯 (4 个)		这四个诊断指示灯用于指示系统启动时出现的错误代码。请参阅第 17 页的“诊断指示灯”。
6	磁带驱动器 (可选)		一个可选的半高 (使用一个驱动器托架) 磁带驱动器。
7	光盘驱动器 (可选)		一个可选的 SATA DVD-ROM 驱动器或 DVD+/-RW 驱动器。 注： DVD 设备仅用于数据。

背面板部件和指示灯

图 1-2. 背面板部件和指示灯



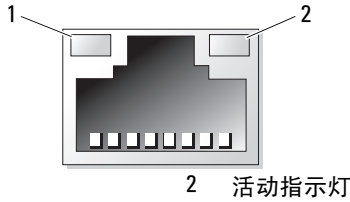
项目	指示灯、按钮或连接器	图标	描述
1	挂锁扣环		锁定盖板释放门锁。
2	安全电缆孔		连接缆线锁与系统。
3	电源设备		305W 电源设备。
4	电缆挂钩		固定电源电缆。
5	USB 连接器 (4 个)		将 USB 设备连接至系统。这些端口符合 USB 2.0 标准。
6	eSATA 连接器	eSATA	用于连接更多的存储设备。
7	串行连接器		用于将串行设备连接至系统。
8	视频连接器		用于将 VGA 显示器连接至系统。
9	以太网连接器		集成的 10/100/1000 NIC 连接器。
10	PCIe 扩充卡插槽 (4 个)		最多可以连接四个 PCI Express 扩充卡。

外部设备连接原则

- 在连接新的外部设备前，请切断系统和外部设备的电源。然后，首先打开所有外部设备，接着打开系统（除非设备的说明文件另有说明）。
- 确保系统中已安装了与该连接设备对应的驱动器。
- 如有必要启用系统中的端口，请使用系统设置程序。请参阅第 23 页的“使用系统设置程序和引导管理器”。

NIC 指示灯代码

图 1-3. NIC 指示灯代码



指示灯	指示灯代码
链路和活动指示灯 不亮	NIC 未连接至网络。
链路指示灯呈绿色亮起	NIC 以 1000 Mbps 的速度连接至有效网络链路。
链接指示灯呈琥珀色亮起	NIC 以 10/100 Mbps 的速度连接至有效网络链路。
活动指示灯呈绿色闪烁	正在发送或接收网络数据。

诊断指示灯

位于系统前面板上的四个诊断指示灯在系统启动期间显示错误代码。表 1-1 列出了与这些代码相关的原因和可能的纠正措施。高亮度显示的圈表示该指示灯亮起；非高亮度显示的圈表示该指示灯不亮。

表 1-1. 诊断指示灯代码

代码	原因	纠正措施
①②③④	系统处于正常关闭状态或可能出现预 BIOS 故障。 系统成功引导至操作系统后，诊断指示灯不亮。 系统在 POST 之后处于正常运行状态。	将系统插入正常工作的电源插座，然后按电源按钮。 仅供参考。
①②③④	已检测到 BIOS 校验和故障，系统处于恢复模式。	请参阅第 119 页的“获得帮助”。
①②③④	处理器可能发生故障。	请参阅第 110 页的“处理器故障排除”。
①②③④	内存故障。	请参阅第 104 页的“系统内存故障排除”。
①②③④	扩充卡可能出现故障。	请参阅第 109 页的“扩充卡故障排除”。
①②③④	视频可能出现故障。	请参阅第 119 页的“获得帮助”。
①②③④	硬盘驱动器故障。	确保硬盘驱动器已正确连接。有关系统中已安装的驱动器的信息，请参阅第 58 页的“硬盘驱动器”。
①②③④	USB 可能出现故障。	请参阅第 98 页的“USB 设备故障排除”。

代码	原因	纠正措施
① ② ③ ④	未检测到内存模块。	请参阅第 104 页的“系统内存故障排除”。
① ② ③ ④	系统板出现故障。	请参阅第 119 页的“获得帮助”。
① ② ③ ④	内存配置错误。	请参阅第 104 页的“系统内存故障排除”。
① ② ③ ④	系统板资源和 / 或系统板硬件可能出现故障。	请参阅第 119 页的“获得帮助”。
① ② ③ ④	系统资源配置可能出现错误。	请参阅第 119 页的“获得帮助”。
① ② ③ ④	其它故障。	确保光盘驱动器和硬盘驱动器正确连接。有关系统中已安装的相应驱动器，请参阅第 97 页的“系统故障排除”。如果问题仍然存在，请参阅第 119 页的“获得帮助”。

系统信息

系统信息显示在屏幕上，通知您系统可能存在的问题。



注：如果收到的系统信息未在表中列出，请参阅信息出现时所运行的应用程序的说明文件或操作系统的说明文件，以了解对信息的说明和建议采取的措施。

信息	原因	纠正措施
BIOS MANUFACTURING MODE detected. MANUFACTURING MODE will be cleared before the next boot. System reboot required for normal operation.	系统处于生产模式。	请重新引导系统使其退出生产模式。
Caution! NVRAM_CLR jumper is installed on system board. Please run SETUP.	NVRAM_CLR 跳线采用清除设置进行安装。CMOS 已被清除。	请将 NVRAM_CLR 跳线移动到默认位置（插针 3 和 5）。请参阅图 6-1 以了解跳线位置。请重新启动系统并重新进入 BIOS 设置。请参阅第 23 页的“使用系统设置程序和引导管理器”。
Invalid configuration information - please run SETUP program.	无效的系统配置导致系统停机。	请运行系统设置程序并检查当前设置。请参阅第 23 页的“使用系统设置程序和引导管理器”。
Keyboard controller failure.	键盘控制器出现故障；系统板出现故障。	请参阅第 119 页的“获得帮助”。
Keyboard data line failure. Keyboard stuck key failure.	键盘电缆连接器连接不正确，或键盘出现故障。	请重置键盘电缆。如果问题仍然存在，请参阅第 98 页的“USB 设备故障排除”。

信息	原因	纠正措施
Manufacturing mode detected.	系统处于生产模式。	请重新引导系统使其退出生产模式。
Memory Initialization Warning: Memory size may be reduced.	内存配置无效。系统将连续运行，但实际可用的内存较少。	确保内存模块安装在有效的配置中。请参阅第 74 页的“内存模块一般安装原则”。
No boot device available.	光盘驱动器子系统、硬盘驱动器或硬盘驱动器子系统出现故障或丢失，或没有安装可引导 USB 钥匙。	请使用可引导 USB 钥匙、CD 或硬盘驱动器。如果问题仍然存在，请参阅第 98 页的“USB 设备故障排除”、第 106 页的“光盘驱动器故障排除”和第 108 页的“硬盘驱动器故障排除”。有关设置引导设备顺序的信息，请参阅第 23 页的“使用系统设置程序和引导管理器”。
PCI BIOS failed to install.	卷影期间检测到 PCIe 设备 BIOS（可选 ROM）校验失败。 扩充卡的电缆松动；扩充卡出现故障或未正确安装。	请重置扩充卡。确保所有相应电缆都已稳固地连接至扩充卡。如果问题仍然存在，请参阅第 109 页的“扩充卡故障排除”。
PCIe Training Error: Expected Link Width is x, Actual Link Width is y.	指定插槽中的 PCIe 卡出现故障或安装不正确。	请将 PCIe 卡重新插入指定编号的插槽中。请参阅第 109 页的“扩充卡故障排除”。如果问题仍然存在，请参阅第 119 页的“获得帮助”。
SATA Portx device not found.	指定 SATA 端口未连接任何设备。	仅供参考。

信息	原因	纠正措施
SATA port x device auto-sensing error. SATA port x device configuration error. SATA port x device error.	指定 SATA 端口连接的驱动器发生故障。	请更换出现故障的驱动器。
The amount of system memory has changed.	添加或卸下了内存，或某个内存模块出现故障。	如果添加或卸下了内存，则该信息是提示性的，可以忽略。如果没有添加或卸下内存，请检查 SEL 以确定是否检测到单位或多位错误并更换出现故障的内存模块。请参阅第 104 页的“系统内存故障排除”。
Time-of-day not set - please run SETUP program.	Time（时间）或 Date（日期）设置不正确；系统电池出现故障。	检查 Time（时间）和 Date（日期）设置。请参阅第 23 页的“使用系统设置程序和引导管理器”。如果问题仍然存在，请更换系统电池。请参阅第 74 页的“系统内存”。
Timer chip counter 2 failed.	系统板出现故障。	请参阅第 119 页的“获得帮助”。
TPM failure.	TPM 功能出现故障。	请参阅第 119 页的“获得帮助”。
Warning! No micro code update loaded for processor n.	微代码更新失败。	请更新 BIOS 固件。请参阅第 119 页的“获得帮助”。

注：有关本表中所用缩写或缩略词的全称，请参阅 support.dell.com/manuals 上的 *Glossary*（词汇表）。

警告信息

警告信息提醒您可能出现的问题，并提示您在系统继续执行任务之前做出响应。例如，格式化硬盘驱动器之前，一条消息警告您可能会丢失硬盘驱动器上的所有数据。警告信息通常会中断任务，并且要求您键入 y（是）或 n（否）以做出响应。



注：警告信息由应用程序或操作系统生成。有关详情，请参阅操作系统或应用程序附带的说明文件。

诊断程序信息

如果在系统上运行诊断检测程序，则系统诊断公用程序可能会发出相关信息。有关系统诊断程序的详细信息，请参阅第 111 页的“运行系统诊断程序”。

警报信息

系统管理软件可以为系统生成警报信息。警报信息包括针对驱动器、温度、风扇和电源状况的信息、状态、警告和故障信息。有关详情，请参阅系统管理软件说明文件。

可能需要的其它信息



警告：请参阅系统附带的安全与管制信息。保修信息可能在本说明文件中附带，也可能作为单独的说明文件提供。

- 《使用入门指南》概述了系统功能、系统设置以及技术规格。
- 系统随附的任何介质都提供了用于配置和管理系统的说明文件和工具，包括随系统购买的操作系统、系统管理软件、系统更新以及系统组件相关的说明文件和工具。



注：请经常访问 support.dell.com/manuals 以获得更新，并首先阅读这些更新，因为这些更新通常会取代其它说明文件中的信息。

使用系统设置程序和引导管理器

系统设置程序是一种 BIOS 程序，使您可以管理系统硬件和指定 BIOS 级的选项。通过系统设置程序，您可以：

- 在添加或删除硬件后更改 NVRAM 设置
- 查看系统硬件配置
- 启用或禁用集成设备
- 设置性能和电源管理阈值
- 管理系统安全

选择系统引导模式

系统设置程序也能供您指定引导模式，以便于安装操作系统：

- BIOS 引导模式（默认）是标准的 BIOS 级引导接口。
- UEFI 引导模式是一种基于一体化可扩展固件接口规格 (UEFI)（高于系统 BIOS）的增强 64 位引导接口。有关此接口的详情，请参阅第 36 页的“进入 UEFI 引导管理器”。

必须在系统设置程序第 30 页的“Boot Settings（引导设置）屏幕”的 **Boot Mode**（引导模式）字段中选择引导模式。一旦您指定了引导模式，系统便会以指定的引导模式引导，然后您通过该模式继续安装操作系统。然后，您必须将系统引导为同一引导模式（BIOS 或 UEFI）以访问安装的操作系統。试图从其它引导模式引导操作系统将导致系统在启动时立即停机。



注：操作系统必须是兼容 UEFI 的版本（例如，Microsoft Windows Server 2008 x64 版本），才能从 UEFI 引导模式进行安装。DOS 和 32 位操作系统不支持 UEFI，只能通过 BIOS 引导模式进行安装。


进入系统设置程序

- 1 打开或重新启动系统。
- 2 看到下列信息时立即按 <F2> 键：
<F2> = System Setup (F2 = 系统设置)

如果按 <F2> 键之前已开始载入操作系统，请让系统完成引导过程，然后重新启动系统并再试一次。


响应错误信息

如果引导系统时出现错误信息，请记录该信息。有关此信息的说明和纠正错误的建议，请参阅第 19 页的“系统信息”。

 **注：**安装内存升级件之后首次启动系统时，系统将显示一条信息，这是正常的。

使用系统设置程序导航键

键	操作
上箭头键	移至上一字段。
下箭头键或 <Tab> 键	移至下一字段。
<Enter>、空格键、<+> 或 <->	滚动浏览字段中的设置。在许多字段中，您还可以键入适当的值。
<Esc 键 >	退出系统设置程序；如果对系统设置程序进行了更改，按该键将重新启动系统。
<F1>	显示系统设置程序的帮助文件。

 **注：**对于大多数选项，您所做的任何更改都将被记录下来，但要等到重新启动系统后才能生效。

系统设置程序选项

主屏幕

Dell Inc. (www.dell.com) Setup(c) Insyde Software, All Rights Reserved PowerEdge T110-II BIOS Version xx.yy.zz			
Service Tag: xxxxxxxx		Asset Tag: xxxxxxxxxx	
System Time00:00:00 System DateMM/DD/YYYY Memory Settings<Enter> Processor Settings<Enter> SATA Settings<Enter> Boot Settings<Enter> Integrated Devices<Enter> PCI IRQ Assignment<Enter> Serial Communication<Enter> Power Management.....<Enter> System Security<Enter>			
Up,Down Arrow to select	SPACE, +, - to change	ESC to exit	F1 = Help




注：系统设置程序的选项会基于系统配置发生变化。



注：在以下几节中，系统设置程序的默认设置将在各自选项下列出（如果有）。

选项	描述
System Time (系统时间)	设置系统内部时钟的时间。
System Date (系统日期)	设置系统内部日历的日期。
Memory Settings (内存设置)	显示与安装的内存相关的信息。请参阅第 27 页的“Memory Settings (内存设置) 屏幕”。
Processor Settings (处理器设置)	显示与处理器相关的信息 (速度、高速缓存大小等)。请参阅第 28 页的“Processor Settings (处理器设置) 屏幕”。
SATA Settings (SATA 设置)	显示一个屏幕, 用来启用或禁用集成的 SATA 控制器和端口。请参阅第 29 页的“SATA Settings (SATA 设置) 屏幕”。
Boot Settings (引导设置)	显示一个屏幕, 用来指定引导模式 (BIOS 或 UEFI)。对于 BIOS 引导模式, 还可以指定引导设备。请参阅第 30 页的“Boot Settings (引导设置) 屏幕”。
Integrated Devices (集成设备)	显示一个屏幕, 用来启用或禁用集成设备控制器和端口, 以及指定相关的功能和选项。请参阅第 30 页的“Integrated Devices (集成设备) 屏幕”。
PCI IRQ Assignment (PCI IRQ 分配)	显示一个用于更改 IRQ (已分配给 PCI 总线上的各个集成设备以及所有需要 IRQ 的已安装扩充卡) 的屏幕。请参阅第 31 页的“PCI IRQ Assignments (PCI IRQ 分配) 屏幕”。
Serial Communication (串行通信)	显示一个屏幕, 用来启用或禁用串行端口以及指定相关功能和选项。请参阅第 32 页的“Serial Communication (串行通信) 屏幕”。
电源管理	使您可以通过预先配置或自定义的设置, 来管理处理器、风扇和内存模块的电源使用。请参阅第 33 页的“Power Management (电源管理) 屏幕”。
System Security (系统安全保护)	显示一个屏幕, 用于配置系统密码和设置密码功能。有关详情, 请参阅第 34 页的“System Security (系统安全保护) 屏幕”、第 39 页的“使用系统密码”和第 41 页的“使用设置密码”。
Keyboard NumLock (键盘数码锁定) (默认设置为 On [开])	确定系统启动时是否激活 101 或 102 键盘上的 NumLock (数字锁定) 模式 (不适用于 84 键键盘)。

选项	描述
Report Keyboard Errors (报告键盘错误) (默认设置为 Report [报告])	启用或禁用 POST 期间的键盘错误报告功能。对于连接了键盘的主机系统, 请选择 Report (报告)。如果选择 Do Not Report (不报告), 则系统在开机自测期间将不会报告与键盘或键盘控制器有关的任何错误信息。如果键盘已连接至系统, 此设置不会影响键盘本身的操作。
F1/F2 Prompt on Error (发生错误时 F1/F2 提示) (默认设置为 Enabled [已启用])	使系统可以在 POST 期间发生错误时停机, 使得用户能够查看正常 POST 期间滚动显示的被忽略的事件。用户可以按 <F1> 键继续或者按 <F2> 键进入系统设置程序。  小心: 如果将此选项设置为 Disabled (已禁用), 则系统在 POST 期间发生错误时不会停机。所有关键错误都会显示并记录在系统事件日志中。

Memory Settings (内存设置) 屏幕

选项	描述
System Memory Size (系统内存大小)	显示系统内存容量。
System Memory Type (系统内存类型)	显示系统内存类型。
System Memory Speed (系统内存速度)	显示系统内存速度。
Video Memory (视频内存)	显示视频内存容量。
System Memory Testing (系统内存检测) (默认设置为 Enabled [已启用])	指定系统内存检测是否在系统引导时运行。选项为 Enabled (已启用) 和 Disabled (已禁用)。

Processor Settings (处理器设置) 屏幕

选项	描述
64-bit (64 位)	指定处理器是否支持 64 位扩展。
Core Speed (核心速率)	显示处理器时钟速率。
Bus Speed (总线速率)	显示处理器总线速率。
Processor Family-Model-Stepping (处理器系列型号步进)	显示处理器系列和型号。
Level 2 Cache (二级高速缓存)	显示二级高速缓存大小。
Level 3 Cache (三级高速缓存)	显示三级高速缓存大小。
Number of Cores (核心数量)	显示处理器核心的数量。
Logical Processor (逻辑处理器) (默认设置为 Enabled [已启用])	对于支持多线程并行处理 (SMT) 技术的处理器，每个处理器内核可支持最多两个逻辑处理器。如果将此字段设置为 Enabled (已启用)，则 BIOS 报告两个逻辑处理器。如果设置为 Disabled (已禁用)，则 BIOS 仅监测一个逻辑处理器。
Virtualization Technology (虚拟化技术) (默认设置为 Disabled [已禁用])	如果设置为 Enabled (已启用)，则允许虚拟化软件使用整合到处理器中的虚拟化技术。 注：如果系统不运行虚拟化软件，请禁用此功能。
Execute Disable (执行禁用) (默认设置为 Enabled [已启用])	启用或禁用执行禁用内存保护技术。
Number of Cores per Processor (每个处理器的核心数量) (默认设置为 All [全部])	如果设置为 All (全部)，则启用每个处理器中的最大内核数。

选项	描述
Turbo Mode (Turbo 模式) (默认设置为 Enabled [已启用])	如果处理器支持 Turbo Boost 技术，请启用或禁用 Turbo Mode (Turbo 模式)。
C States (C 状态) (默认设置为 Enabled [已启用])	设置为 Enabled (已启用) 后，处理器可以在所有可用的电源状态下运行。

SATA Settings (SATA 设置) 屏幕

选项	描述
Embedded SATA (嵌入式 SATA) (默认设置为 AHCI)	可以将嵌入式 SATA 设置为 Off (关)、 ATA 、 AHCI 或 RAID 模式。
Port A (端口 A) (默认设置为 Auto [自动])	设为 Auto (自动) 可启用连接至 SATA 端口 A 的设备的 BIOS 支持。设为 Off (关) 可禁用设备的 BIOS 支持。
Port B (端口 B) (默认设置为 Off [关])	设为 Auto (自动) 可启用连接至 SATA 端口 B 的设备的 BIOS 支持。设为 Off (关) 可禁用设备的 BIOS 支持。
Port C (端口 C) (默认设置为 Off [关])	设为 Auto (自动) 可启用连接至 SATA 端口 C 的设备的 BIOS 支持。设为 Off (关) 可禁用设备的 BIOS 支持。
Port D (端口 D) (默认设置为 Off [关])	设为 Auto (自动) 可启用连接至 SATA 端口 D 的设备的 BIOS 支持。设为 Off (关) 可禁用设备的 BIOS 支持。
Port E (端口 E) (默认设置为 Auto [自动])	设为 Auto (自动) 可启用连接至 SATA 端口 E 的设备的 BIOS 支持。设为 Off (关) 可禁用设备的 BIOS 支持。
eSATA port (eSATA 端口) (默认设置为 Auto [自动])	Auto (自动) 为连接至 eSATA 端口的设备启用 BIOS 支持。设为 Off (关) 可禁用设备的 BIOS 支持。

Boot Settings (引导设置) 屏幕

选项	描述
Boot Mode (引导模式) (默认设置为 BIOS)	 小心：如果操作系统不是在同一种引导模式下安装，则切换引导模式会阻止系统引导。 如果操作系统支持统一可扩展固件接口 (UEFI)，则可将此选项设置为 UEFI 。将此字段设置为 BIOS 允许与非 UEFI 操作系统兼容。 注： 将此字段设置为 UEFI 会禁用 Boot Sequence (引导顺序)、 Hard-Disk Drive Sequence (硬盘驱动器顺序) 和 USB Flash Drive Emulation Type (USB 快擦写驱动器仿真类型) 字段。
Boot Sequence Retry (重试引导顺序) (默认设置为 Disabled [已禁用])	如果启用了该字段并且系统引导失败，则系统将在 30 秒后重新尝试引导。

Integrated Devices (集成设备) 屏幕

选项	描述
User Accessible USB Ports (用户可访问 USB 端口) (默认设置为 All Ports On [启用所有端口])	启用或禁用用户可访问的 USB 端口。选项包括 All Ports On (启用所有端口)、 Only Back Ports On (仅启用后面的端口) 和 All Ports Off (禁用所有端口)。
Internal USB Port (内部 USB 端口) (默认设置为 On [开])	启用或禁用内部 USB 端口。
Embedded NIC1 and NIC2 (嵌入式 NIC1 和 NIC2) (默认设置为 Enabled [已启用])	启用或禁用 NIC1 和 NIC2 控制器的操作系统接口。 (通过系统的管理控制器也可以访问 NIC。)
Embedded Gb NIC1 (嵌入式 Gb NIC1) (默认设置为 Enabled with PXE [通过 PXE 启用])	PXE 支持使系统可以从网络进行引导。 Enabled with iSCSI Boot (通过 iSCSI 引导启用) 选项仅在机载 NIC 支持 iSCSI 时可用。

选项	描述
MAC Address (MAC 地址)	显示 NIC 的 MAC 地址。
Embedded Gb NIC2 (嵌入式 Gb NIC2) (默认设置为 Enabled [已启用])	PXE 支持使系统可以从网络进行引导。 Enabled with iSCSI Boot (通过 iSCSI 引导启用) 选项仅在机载 NIC 支持 iSCSI 时可用。
MAC Address (MAC 地址)	显示 NIC 的 MAC 地址。
OS Watchdog Timer (OS 监视器计时器) (默认设置为 Disabled [已禁用])	<p>设置一个计时器，用于监测操作系统的活动，并在系统停止响应时帮助系统恢复。设置为 Enabled (已启用) 时，允许操作系统初始化计时器。设置为 Disabled (已禁用) 时，不可初始化计时器。</p> <p>注： 只有支持高级配置和电源接口 (ACPI) 3.0b 规格的 WDAT 实现的操作系统，才可使用此功能。</p>
Embedded Video Controller (嵌入式视频 控制器) (默认设置为 Standard [标准])	<p>启用或禁用集成视频控制器的 BIOS 支持。</p> <p>注： 只有在另外添加视频卡的情况下，才能禁用此字段。如果禁用此字段，则不可使用虚拟 KVM 等远程访问功能。</p>

PCI IRQ Assignments (PCI IRQ 分配) 屏幕

选项	描述
<PCIe device (PCIe 设备) >	使用 <+> 和 <-> 键为给定设备手动选择 IRQ；选择 Default (默认) 让 BIOS 在系统启动时选择一个 IRQ 值。


Serial Communication (串行通信) 屏幕

选项	描述
Serial Communication (串行通信) (默认设置为 On without Console Redirection [开, 控制台重定向不启用])	选择是否在 BIOS 中启用串行通信设备 (Serial Device 1 [串行设备 1] 和 Serial Device 2 [串行设备 2])。还可以启用 BIOS 控制台重定向, 并指定所用端口地址。 选项包括 On without Console Redirection (开, 控制台重定向不启用)、 On with Console Redirection via COM1 (开, 控制台重定向已通过 COM1 启用)、 On with Console Redirection via COM2 (开, 控制台重定向已通过 COM2 启用) 和 Off (关)。
Serial Port Address (串行端口地址) (默认设置为 Serial Device 1=COM1, Serial Device 2=COM2 [串行设备 1]=COM1, Serial Device 2 [串行设备 2]=COM2)	设置两个串行设备的串行端口地址。 注: 只能将串行设备 2 用于 LAN 上串行 (SOL)。要使用通过 SOL 的控制台重定向, 请为控制台重定向和串行设备配置相同的端口地址。
External Serial Connector (外置串行连接器) (默认设置为 Serial Device 1 [串行设备 1])	指定 Serial Device 1 (串行设备 1)、 Serial Device 2 (串行设备 2) 或 Remote Access Device (远程访问设备) 是否能访问外部串行连接器。 注: 只有串行设备 2 可以用于 SOL。要使用通过 SOL 的控制台重定向, 请为控制台重定向和串行设备配置相同的端口地址。
Failsafe Baud Rate (故障保护波特率) (默认设置为 115200)	显示用于控制台重定向的故障保护波特率。BIOS 尝试自动确定波特率。仅当尝试失败时才使用故障保护波特率。不可调整该速率。
Remote Terminal Type (远程终端类型) (默认设置为 VT 100/VT220)	设置远程控制终端的类型: VT100/VT220 或 ANSI 。
Redirection After Boot (引导后重定向) (默认设置为 Enabled [已启用])	加载操作系统时, 启用或禁用 BIOS 控制台重定向。

Power Management (电源管理) 屏幕

选项	描述
Power Management (电源管理) (默认设置为 OS Control [操作系统控制])	<p>选项包括 OS Control (操作系统控制)、Custom (自定义) 或 Maximum Performance (最佳性能)。</p> <p>除 Custom (自定义) 设置以外, BIOS 对此屏幕上的电源设置进行如下预配置:</p> <ul style="list-style-type: none">• OS Control (操作系统控制) 将 CPU 电源设置为 OS DBPM (操作系统 DBPM), 将风扇电源设置为 Minimum Power (最小电源), 将内存电源设置为 Maximum Performance (最佳性能)。采用此设置, 所有处理器性能信息都将从系统 BIOS 传递给操作系统, 以便操作系统进行控制。操作系统根据处理器利用率来设置处理器性能。• Maximum Performance (最佳性能) 将所有字段设置为 Maximum Performance (最佳性能)。 <p>如果您选择了 Custom (自定义), 则可以独立配置每个选项。</p>
CPU Power and Performance Management (CPU 电源和性能管理)	选项包括 OS DBPM (操作系统 DBPM)、 Maximum Performance (最佳性能), 或 Minimum Power (最小电源)。
Fan Power and Performance Management (风扇电源和性能管理)	选项包括 Maximum Performance (最佳性能) 或 Minimum Power (最小电源)。
Memory Power and Performance Management (内存电源和性能管理)	选项包括 Maximum Performance (最佳性能)、指定频率或 Minimum Power (最小电源)。

System Security (系统安全保护) 屏幕

选项	描述
TPM Security (TPM 安全保护) (默认设置为 Off [关])	<p>设置系统中受信任的平台模块 (TPM) 的报告。</p> <p>如果设置为 Off (关), 则不向操作系统报告 TPM 的存在。</p> <p>如果设置为 On with Pre-boot Measurements (开, 进行预引导测量), 系统将在 POST 期间向操作系统报告 TPM 并将预引导测量数据存储至 TPM。</p> <p>如果设置为 On without Pre-boot Measurements (开, 不进行预引导测量), 系统将向操作系统报告 TPM, 且未经过预引导测量。</p>
TPM Status (TPM 状态)	<p>如果设置为 Disabled (已禁用), 则禁用 TPM。如果设置为 Deactivated (取消激活), 则取消激活 TPM。</p>
TPM Activation (TPM 激活)	<p>如果设置为 Activate (激活), 则在默认设置下启用 TPM。如果设置为 Deactivate (取消激活), 则禁用 TPM。No Change (无更改) 状态不启动任何操作。TPM 的操作状态保持不变 (TPM 的所有用户设置将会保留)。</p> <p>注: 当 TPM Security (TPM 安全保护) 设置为 Off (关) 时, 此字段为只读。</p>
TPM Clear (TPM 清除)	<p> 小心: 清除 TPM 将导致 TPM 中的所有加密密钥丢失。如果无法恢复加密密钥, 此选项将导致无法引导到操作系统并导致数据丢失。在启用此选项之前, 请备份 TPM 密钥。</p> <p>如果设置为 Yes (是), TPM 的所有内容都将清除。</p> <p>注: 当 TPM Security (TPM 安全保护) 设置为 Off (关) 时, 此字段为只读。</p>
System Password (系统密码) (默认设置为 Not Enabled [未启用])	<p>显示密码安全保护功能的当前状态并允许设定和确认新的系统密码。</p> <p>注: 有关详情, 请参阅第 39 页的“使用系统密码”。</p>
Setup Password (设置密码) (默认设置为 Not Enabled [未启用])	<p>使用设置密码可以限制对系统设置程序的访问。</p> <p>注: 有关详情, 请参阅第 41 页的“使用设置密码”。</p>

选项	描述
Password Status （密码状态） （默认设置为 Unlocked [已解除锁定]）	如果设定了 Setup Password （设置密码）且将此字段 锁定 ，则系统密码无法在系统启动时更改或禁用。 注： 有关详情，请参阅第 39 页的“使用系统密码”。
Set Setup Password （设置设置密码）	允许设定新的设置密码。
Set System Password （设置系统密码）	允许设定新的系统密码。
Power Button （电源按钮） （默认设置为 Enabled [已启用]）	如果设置为 Enabled （已启用），则可以使用电源按钮打开或关闭系统。在 ACPI 兼容操作系统上，系统将在电源关闭之前执行有序关闭操作。 如果设置为 Disabled （已禁用），则此按钮只能打开系统电源。
NMI Button （NMI 按钮） （默认设置为 Disabled [已禁用]）	只有当合格的支持人员或操作系统说明文件指示可以使用 NMI 按钮时才能使用此按钮。按下此按钮操作系统将暂停并显示诊断程序屏幕。 启用或禁用 NMI 功能。
AC Power Recovery （交流电源恢复） （默认设置为 Last [上一次]）	确定恢复供电时系统所执行的操作。如果设置为 Last （上一次），则系统将恢复到上一次电源状态。 On （开）用于在恢复供电后打开系统。 Off （关）用于在恢复供电后保持系统关闭。
AC Power Recovery Delay（交流电源恢复 延迟）（默认设置为 Immediate [立即]）	确定系统恢复交流电源后如何支持加电错开。选项包括： <ul style="list-style-type: none"> • Immediate（立即）— 不延迟开机。 • Random（随机）— 对于 BMC，随机延迟介于 45 至 240 秒。 • User Defined（用户定义）— 系统根据定义量延迟开机。对于 BMC，定义范围介于 45 至 240 秒。

Exit（退出）屏幕

按 <Esc> 退出系统设置程序；显示 **Exit**（退出）屏幕：

- Saving Changes and Exit（保存更改并退出）
- Discarding Changes and Exit（放弃更改并退出）
- Return to Setup（返回系统设置程序）

进入 UEFI 引导管理器



注：操作系统必须是 64 位兼容 UEFI 的版本（例如，Microsoft Windows Server 2008 x64 版本），才能从 UEFI 引导模式进行安装。DOS 和 32 位操作系统只能从 BIOS 引导模式进行安装。



注：必须在系统设置程序中将引导模式设置为 UEFI 才能访问引导管理器。

使用引导管理器，您可以：

- 添加、删除和排列引导选项
- 无须重新引导便可访问系统设置程序和 BIOS 级引导选项

要进入引导管理器，请执行以下步骤：

- 1 打开或重新启动系统。
- 2 看到以下信息后按 <F11> 键：
<F11> = Boot Manager（F11 = 引导管理器）



注：系统会在激活 USB 键盘后才响应。

如果按 <F11> 键之前已开始载入操作系统，请让系统完成引导过程，然后重新启动系统并再试一次。

使用引导管理器导航键

键	操作
上箭头键	移至并高亮度显示上一字段。
下箭头键	移至并高亮度显示下一字段。
<Enter 键 >	选择字段和子菜单。
<Esc 键 >	刷新 Boot Manager（引导管理器）屏幕，或者从其它程序屏幕返回该屏幕。
<F1>	显示引导管理器帮助文件。

Boot Manager（引导管理器）屏幕

选项	描述
Continue Normal Boot （继续正常引导）	系统尝试从引导顺序中的第一项开始引导至设备。如果引导尝试失败，系统将继续从引导顺序中的下一项进行引导，直到引导成功或者找不到引导选项为止。
Select Boot Mode （选择引导模式）	显示可用引导选项（标有星号）的列表。选择您要使用的引导选项并按 Enter 键。
Boot Settings （引导设置）	使您可以添加、删除、启用或禁用引导选项，更改引导顺序或者执行一次性引导选项。
System Utilities （系统公用程序）	使您可以访问系统设置程序、系统服务 (Dell Unified Server Configurator [USC])、诊断程序和 BIOS 级引导选项。

Boot Settings（引导设置）屏幕

引导模式：BIOS

选项	描述
Set Boot Order（设置引导顺序）	设置引导选项列表中的顺序。
Set Legacy Floppy Drive Order （设置传统软盘驱动器顺序）	设置软盘驱动器引导优先级。
Set Legacy Hard Disk Drive Order （设置传统硬盘驱动器顺序）	设置硬盘引导优先级。
Set Legacy CD-ROM Drive Order （设置传统 CD-ROM 驱动器顺序）	设置 CD-ROM 引导优先级。
Set Legacy NET Drive Order （设置传统 NET 驱动器顺序）	设置网络设备引导优先级。
Set Legacy BEV Drive Order （设置传统 BEV 驱动器顺序）	设置 Bootstrap Entry Vector (BEV)（引导向量）引导优先级。

注：仅 Legacy Drive（传统驱动器）下方的第一个设备显示在 **Set Boot Order**（设置引导顺序）选项中。


引导模式：UEFI

选项	描述
Add Boot Option（添加引导选项）	添加新的引导选项。
Delete Boot Option（删除引导选项）	删除现有的引导选项。
Enable/Disable Boot Option（启动/禁用引导选项）	启用和禁用引导选项列表中的引导选项。
Boot From File（从文件引导）	设置引导选项列表中未包含的一次性引导选项。
Set Boot Order（设置引导顺序）	设置引导选项列表中的顺序。

System Utilities（系统公用程序）屏幕

选项	描述
System Setup（系统设置）	无需重新引导，即可访问系统设置程序。
System Services（系统服务）	重新启动系统和访问 Dell USC，使您能够运行系统诊断程序等公用程序。
Reset System（重设系统）	重新启动系统。

系统密码和设置密码功能

 **注：**对于忘记的密码，请参阅第 118 页的“禁用已忘记的密码”。

系统出厂时未启用系统密码功能。请仅在启用系统密码保护功能的情况下运行系统。

 **小心：**密码功能为系统中的数据提供了基本的安全保护。

 **小心：**只要系统在运行且无人看管，任何人都可访问系统上存储的数据。

使用系统密码

如果设定了系统密码，则系统启动后会提示输入系统密码，只有正确地输入密码才能完全使用系统。

设定系统密码

在设定系统密码之前，请进入系统设置程序，并选中 **System Password**（系统密码）选项。

如果已设定系统密码，**System Password**（系统密码）将显示为 **Enabled**（已启用）。如果 **Password Status**（密码状态）为 **Unlocked**（已解除锁定），则可以更改系统密码。如果为 **Locked**（已锁定），则不能更改系统密码。禁用系统板上的密码跳线会将 **System Password**（系统密码）设置为 **Disabled**（已禁用），这就无法更改或输入新的系统密码。

如果未设定系统密码，并且系统板上的密码跳线处于启用位置，则 **System Password**（系统密码）为 **Not Enabled**（未启用），而 **Password Status**（密码状态）为 **Unlocked**（已解除锁定）。


要设定系统密码，请：

- 1 验证 **Password Status**（密码状态）是否为 **Unlocked**（已解除锁定）。
- 2 高亮度显示 **System Password**（系统密码）选项并按 <Enter> 键。
- 3 键入新的系统密码。

您的密码最多可以包含 32 个字符。

当您键入时，字段中将显示占位符。


密码设定不区分大小写。某些组合键无效。要擦除字符，请按 <Backspace> 键。

 **注：**要退出字段而不设定系统密码，请按 <Enter> 键移至另一字段，或在完成步骤 5 之前按 <Esc> 键。


- 4 按 <Enter> 键。
- 5 要确认密码，请再次键入密码并按 <Enter> 键。

System Password（系统密码）将更改为 **Enabled**（已启用）。退出系统设置程序并开始使用系统。

- 6 可以立刻重新引导系统使密码保护生效，也可以继续操作。

 **注：**重新引导系统之后，密码保护才能生效。

使用系统密码保护系统安全


 **注：**如果已设定设置密码（请参阅第 41 页的“使用设置密码”），则系统会将您的设置密码用作备用系统密码。

- 1 按 <Ctrl><Alt><Delete> 组合键打开或重新引导系统。
- 2 键入密码并按 <Enter> 键。

如果 **Password Status**（密码状态）为 **Locked**（已锁定），则重新引导时，请根据提示键入密码并按 <Enter> 键。

如果输入的系统密码不正确，系统将显示信息并提示您重新输入密码。您有三次输入正确密码的机会。如果三次尝试仍未成功，系统将显示一条错误信息，表明系统停机并且将关闭。

即使您关闭并重新启动系统，如果输入的密码不正确，系统仍然会显示该错误信息。

 **注：**您可以将 **Password Status**（密码状态）选项与 **System Password**（系统密码）和 **Setup Password**（设置密码）选项搭配使用，以防止他人擅自更改系统。

删除或更改现有的系统密码

- 1 进入系统设置程序，并选择 **System Security**（系统安全保护）选项。
- 2 高亮度显示 **Setup Password**（设置密码），按 <Enter> 键进入设置密码窗口。然后按两次 <Enter> 键以清除现有的设置密码。
- 3 该设置将更改为 **Not Enabled**（未启用）。
- 4 要设定新的设置密码，请执行第 41 页的“设定设置密码”中的步骤。

使用设置密码

设定设置密码

仅在 **Setup Password**（设置密码）设置为 **Not Enabled**（未启用）时，您才可以设定设置密码。要设定设置密码，高亮度显示 **Setup Password**（设置密码）选项并按 **<+>** 或 **<->** 键。系统将提示您输入并确认密码。



注：设置密码可以与系统密码相同。如果这两个密码不同，则设置密码可以用作备用系统密码。但系统密码无法代替设置密码。

您的密码最多可以包含 32 个字符。

当您键入时，字段中将显示占位符。

密码设定不区分大小写。某些组合键无效。要擦除字符，请按 **<Backspace>** 键。

确认密码后，**Setup Password**（设置密码）的设置将更改为 **Enabled**（已启用）。下次进入系统设置程序时，系统将提示您输入设置密码。

对 **Setup Password**（设置密码）选项所做的更改将立即生效（无需重新启动系统）。

在已启用设置密码的情况下进行操作

如果将 **Setup Password**（设置密码）设置为 **Enabled**（已启用），则必须输入正确的设置密码才能修改大部分的系统设置选项。

如果三次均没有输入正确的密码，系统将允许您查看 **System Setup**（系统设置）屏幕，但不允许进行修改。以下情况除外：如果 **System Password**（系统密码）不是 **Enabled**（已启用）状态，并且未通过 **Password Status**（密码状态）选项加以锁定，则您可以设定系统密码。（但是您不能禁用或更改现有的系统密码。）



注：您可以将 **Password Status**（密码状态）选项与 **Setup Password**（设置密码）选项配合使用，以防止他人擅自更改系统密码。

删除或更改现有设置密码

- 1 进入系统设置程序，并选择 **System Security**（系统安全保护）选项。
- 2 高亮度显示 **Setup Password**（设置密码），按 <Enter> 键进入设置密码窗口。然后按两次 <Enter> 键以清除现有的设置密码。
该设置将更改为 **Not Enabled**（未启用）。
- 3 要设定新的设置密码，请执行第 41 页的“设定设置密码”中的步骤。

嵌入式系统管理

Dell USC 是嵌入式公用程序，它允许在服务器的整个生命周期中从嵌入式环境执行系统和存储管理任务。

Dell USC 可以在引导顺序期间启动，并且可以不依赖操作系统而独立运行。



注：某些平台配置可能不支持 Dell USC 提供的整套功能。

附带底板管理控制器 (BMC) 的系统支持 Dell USC 的以下功能：

- 安装操作系统
- 运行诊断程序来验证内存、I/O 设备、处理器、物理磁盘和其它外围设备

有关设置 Dell USC、配置硬件和固件以及部署操作系统的详情，请参阅 support.dell.com/manuals 上的 Unified Server Configurator 说明文件。

底板管理控制器配置

BMC 使您可以远程配置、监测和恢复系统。BMC 提供了以下功能：

- 启用故障记录和 SNMP 警报
- 访问系统事件日志和传感器状态
- 允许控制系统功能（包括开机和关机）
- 独立于系统的电源状态或操作系统的功能
- 提供用于系统设置程序、基于文本的公用程序和操作系统控制台的文本控制台重定向



注：要通过集成 NIC 远程访问 BMC，必须将网络连接连接至集成 NIC1。

有关使用 BMC 的其它信息，请参阅 support.dell.com/manuals 上的 BMC 和系统管理应用程序的说明文件。

进入 BMC 设置模块

- 1 打开或重新启动系统。
- 2 系统完成 POST 后提示您时，请按 <Ctrl><E> 组合键。

如果按 <Ctrl><E> 组合键之前已开始载入操作系统，请让系统完成引导过程，然后重新启动系统并再试一次。

安装系统组件

建议使用的工具

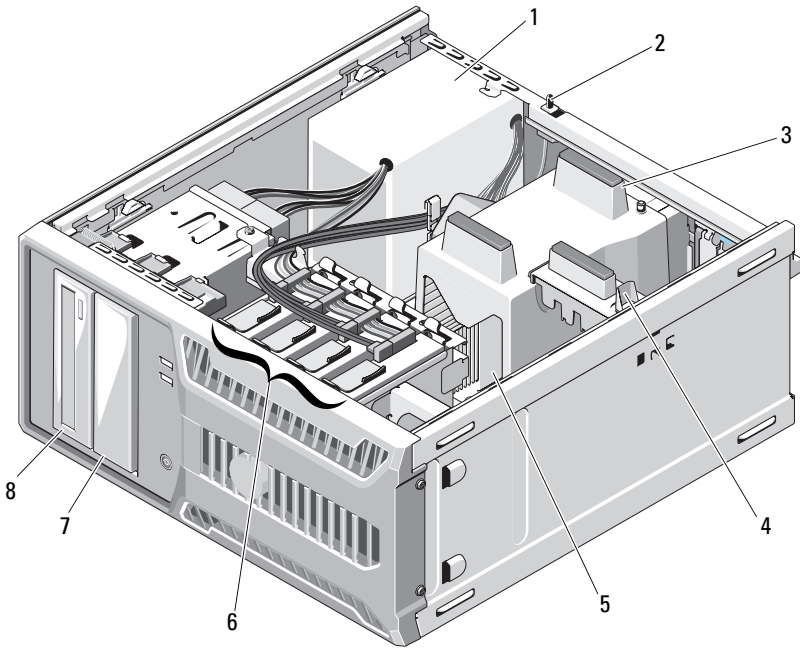
要执行本节中的步骤，可能需要使用以下工具：

- 系统键锁的钥匙
- 2号梅花槽螺丝刀
- 接地腕带

系统内部组件

△ **小心：**多数维修只能由经认证的维修技术人员进行。您只能根据产品说明文件中的授权，或者在联机或电话服务和支持小组的指导下，进行故障排除和简单的维修。未经 Dell 授权的维修所造成的损坏不在保修范围之内。请阅读并遵循产品附带的安全说明。

图 3-1. 系统内部组件



- | | |
|-------------|-------------|
| 1 电源设备 | 2 机箱防盗开关 |
| 3 冷却导流罩 | 4 扩充卡支脚 |
| 5 散热器 | 6 硬盘驱动器（4个） |
| 7 磁带驱动器（可选） | 8 光盘驱动器（可选） |

打开与合上系统护盖

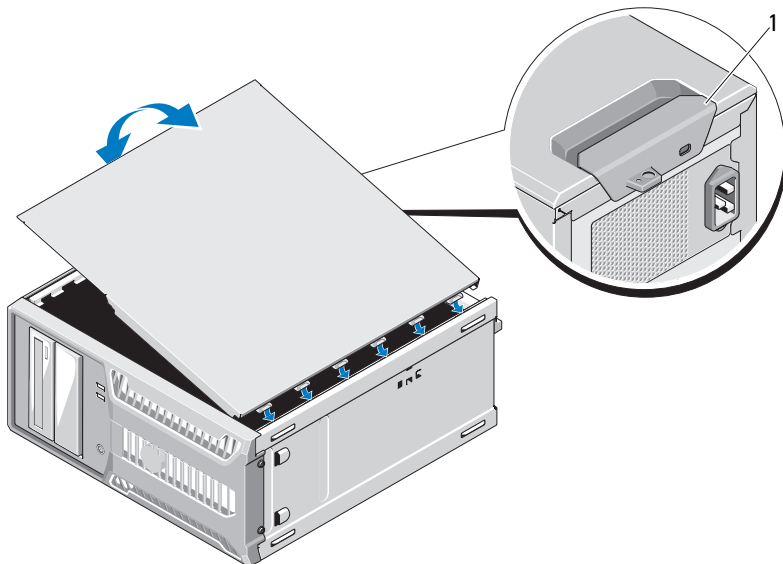
! 警告：需要提起系统时，请让别人帮您。为避免受伤，请勿尝试独自提起系统。

△ 小心：多数维修只能由经认证的维修技术人员进行。您只能根据产品说明文件中的授权，或者在联机或电话服务和支持小组的指导下，进行故障排除和简单的维修。未经 Dell 授权的维修所造成的损坏不在保修范围之内。请阅读并遵循产品附带的安全说明。

打开系统

- 1 关闭系统和连接的外围设备，并断开系统与电源插座的连接。
- 2 按电源按钮导去系统板上的残留电量。
- 3 如图 3-2 所示，将系统侧面朝下放置。
- 4 通过向系统后部滑动护盖释放卡舌打开系统，抓住护盖的两侧，小心地将护盖从系统上提起。请参阅图 3-2。

图 3-2. 打开与合上系统护盖




- 1 释放卡舌

合上系统

- 1 将护盖与机箱底部的插槽对齐。请参阅图 3-2。
- 2 向下按护盖，直至护盖释放卡舌卡入到位。
- 3 在平坦稳定的表面上将系统垂直放置。
- 4 将系统重新连接至电源插座，并打开系统（包括所有连接的外围设备）。

前挡板

卸下前挡板

 **小心：**多数维修只能由经认证的维修技术人员进行。您只能根据产品说明文件中的授权，或者在联机或电话服务和支持小组的指导下，进行故障排除和简单的维修。未经 Dell 授权的维修所造成的损坏不在保修范围之内。请阅读并遵循产品附带的安全说明。

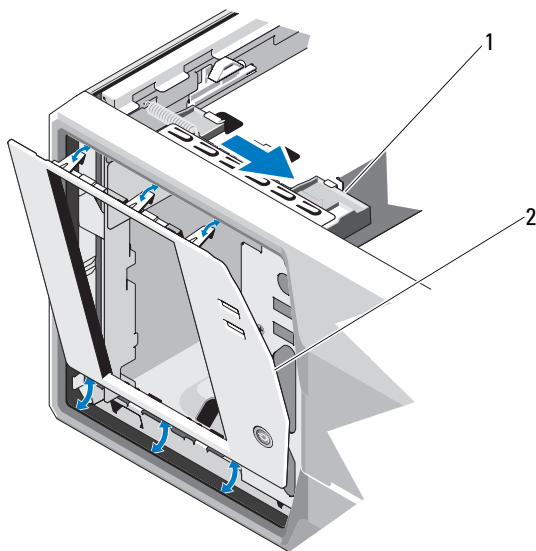
- 1 关闭系统和连接的外围设备，并断开系统与电源插座的连接。
- 2 打开系统护盖。请参阅第 47 页的“打开系统”。
- 3 按照箭头所示方向滑动驱动器释放门锁，直到它侧面的铰链松开前挡板。请参阅图 3-3。



注：驱动器释放门锁可固定和释放前挡板，而且还可帮助固定驱动器。

- 4 小心地向远离机箱方向倾斜前挡板，然后如图 3-3 所示将其提起取出。
- 5 合上系统护盖。请参阅第 48 页的“合上系统”。

图 3-3. 卸下和安装前挡板



1 驱动器释放门锁

2 前挡板

安装前挡板

△ 小心：多数维修只能由经认证的维修技术人员进行。您只能根据产品说明文件中的授权，或者在联机或电话服务和支持小组的指导下，进行故障排除和简单的维修。未经 Dell 授权的维修所造成的损坏不在保修范围之内。请阅读并遵循产品附带的安全说明。

- 1 将前挡板上的卡舌对准机箱上的插槽。请参阅图 3-3。
- 2 将挡板卡入到位。

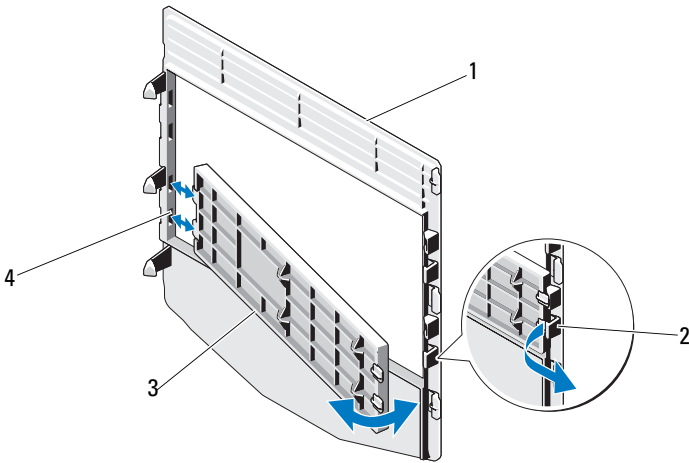
卸下前挡板 插件

小心：多数维修只能由经认证的维修技术人员进行。您只能根据产品说明文件中的授权，或者在联机或电话服务和支持小组的指导下，进行故障排除和简单的维修。未经 Dell 授权的维修所造成的损坏不在保修范围之内。请阅读并遵循产品附带的安全说明。

注：在一个或多个前部驱动器托架中安装驱动器之前，请首先卸下前挡板中相应的插件。


- 1 从挡板背部将插件末端的卡舌向外推。
- 2 将插件拉出挡板。请参阅图 3-4。

图 3-4. 卸下和安装前挡板插件



- | | |
|---------|--------|
| 1 前挡板 | 2 插件卡舌 |
| 3 前挡板插件 | 4 槽口 |

安装前挡板 插件


 **小心：**多数维修只能由经认证的维修技术人员进行。您只能根据产品说明文件中的授权，或者在联机或电话服务和支持小组的指导下，进行故障排除和简单的维修。未经 Dell 授权的维修所造成的损坏不在保修范围之内。请阅读并遵循产品附带的安全说明。

- 1 从挡板背部将插件一端的卡舌放入挡板的槽口中。
- 2 将插件的另一端卡入到位。请参阅图 3-4。

EMI 过滤器面板

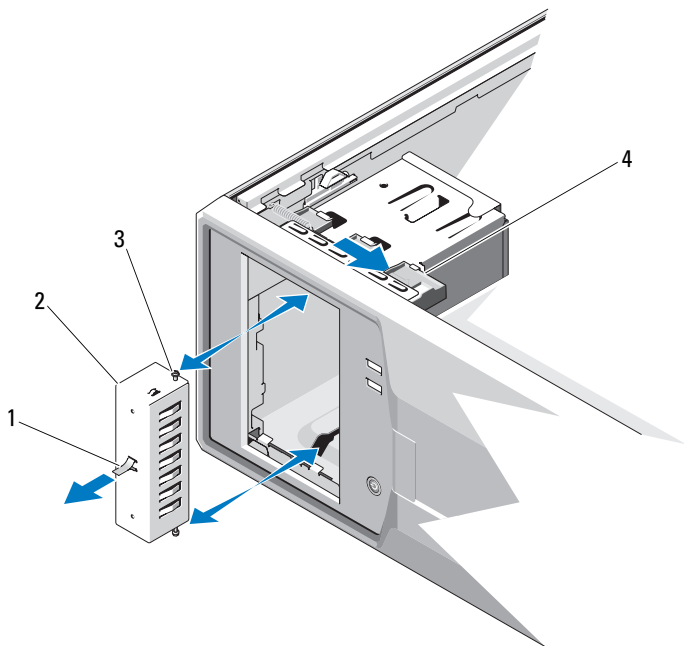
系统前部的一个或多个 5.25 英寸光盘驱动器托架中可能会安装电磁干扰 (EMI) 过滤器面板，视系统配置而定。EMI 过滤器面板对于有效通风和防止电磁干扰来说非常重要。要安装光盘驱动器，必须先卸下相应的 EMI 过滤器面板。

卸下 EMI 过滤器面板

 **小心：**多数维修只能由经认证的维修技术人员进行。您只能根据产品说明文件中的授权，或者在联机或电话服务和支持小组的指导下，进行故障排除和简单的维修。未经 Dell 授权的维修所造成的损坏不在保修范围之内。请阅读并遵循产品附带的安全说明。

- 1 关闭系统和连接的外围设备，并断开系统与电源插座的连接。
- 2 打开系统护盖。请参阅第 47 页的“打开系统”。
- 3 卸下前挡板。请参阅第 48 页的“卸下前挡板”。
- 4 沿箭头方向滑动驱动器释放闩锁以松开轴肩螺钉，然后拉动卡舌以卸下 EMI 过滤器面板。请参阅图 3-5。

图 3-5. 卸下和安装 EMI 过滤器面板



- | | |
|-------------|-------------|
| 1 卡舌 | 2 EMI 过滤器面板 |
| 3 轴肩螺钉（2 颗） | 4 驱动器释放门锁 |

安装 EMI 过滤器面板


△ 小心：多数维修只能由经认证的维修技术人员进行。您只能根据产品说明文件中的授权，或者在联机或电话服务和支持小组的指导下，进行故障排除和简单的维修。未经 Dell 授权的维修所造成的损坏不在保修范围之内。请阅读并遵循产品附带的安全说明。

- 1 将 EMI 过滤器面板上的螺钉与机箱中的插槽对齐，然后将 EMI 过滤器面板滑入托架，直到喀哒一声卡入到位。请参阅图 3-5。
- 2 重新装上前挡板。请参阅第 49 页的“安装前挡板”。
- 3 合上系统护盖。请参阅第 48 页的“合上系统”。

光盘驱动器和磁带驱动器（可选）

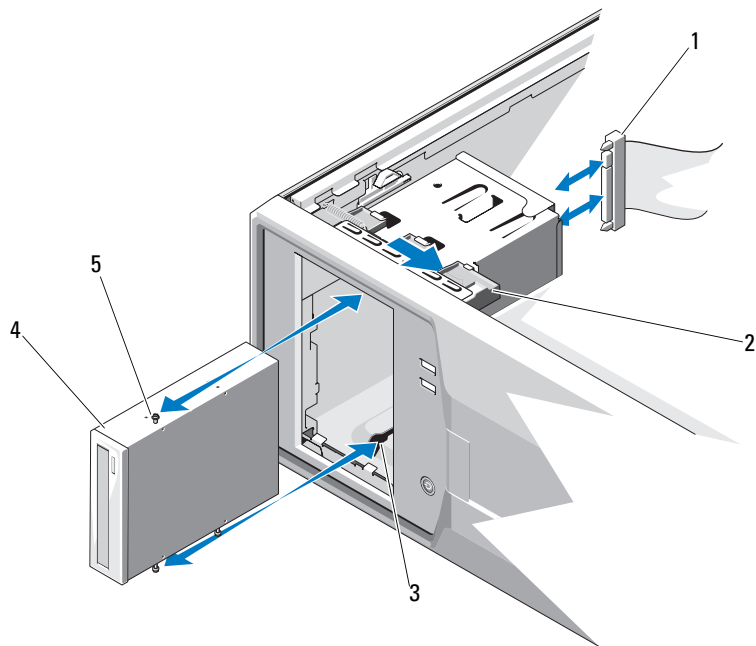
您的系统包含两个 5.25 英寸的驱动器托架。在上方 5.25 英寸驱动器托架中，只能安装光盘驱动器。在下方 5.25 英寸驱动器托架中，可以安装光盘驱动器或磁带备份装置。

卸下光盘驱动器或磁带驱动器

 **小心：**多数维修只能由经认证的维修技术人员进行。您只能根据产品说明文件中的授权，或者在联机或电话服务和支持小组的指导下，进行故障排除和简单的维修。未经 Dell 授权的维修所造成的损坏不在保修范围之内。请阅读并遵循产品附带的安全说明。

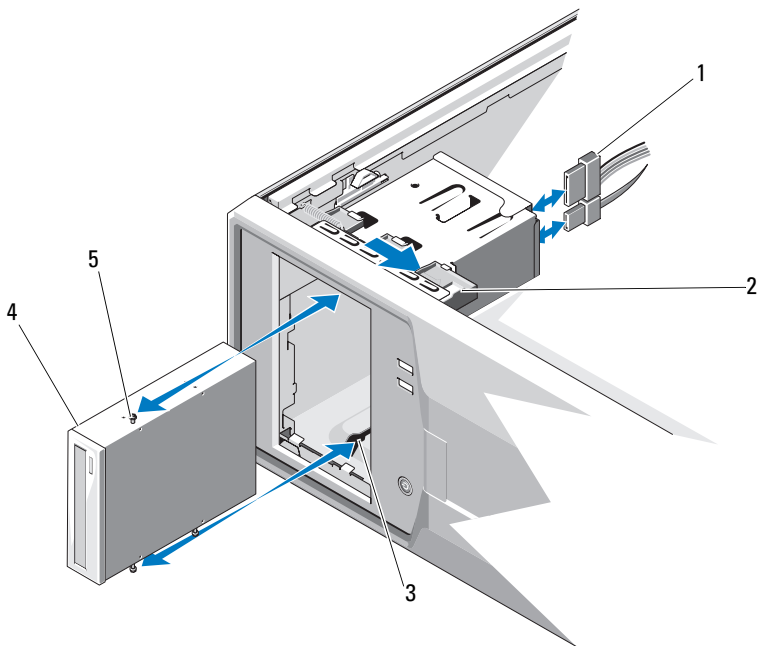
- 1 关闭系统和连接的外围设备，并断开系统与电源插座的连接。
- 2 打开系统护盖。请参阅第 47 页的“打开系统”。
- 3 卸下前挡板。请参阅第 48 页的“卸下前挡板”。
- 4 从驱动器的背面断开电源电缆和数据电缆的连接。请参阅图 3-6 断开 SAS 连接，参阅图 3-7 断开 SATA 连接。
- 5 沿箭头方向滑动驱动器释放闩锁以松开轴肩螺钉，然后将驱动器滑出驱动器托架。

图 3-6. 卸下和安装磁盘驱动器（SAS 连接）



- | | | | |
|---|---------------|---|---------|
| 1 | 电源 / 数据电缆 | 2 | 驱动器释放闩锁 |
| 3 | 驱动器托架螺孔 | 4 | 磁带驱动器 |
| 5 | 磁带驱动器轴肩螺钉（3个） | | |

图 3-7. 卸下和安装光盘驱动器（SATA 连接）



- | | |
|-----------------|-----------|
| 1 电源 / 数据电缆 | 2 驱动器释放门锁 |
| 3 驱动器托架螺孔 | 4 光盘驱动器 |
| 5 光盘驱动器轴肩螺钉（3个） | |

- 6 如果要在托架中安装另一个驱动器，请参阅第 56 页的“安装光盘驱动器或磁带驱动器”。
- 7 如果要永久卸下该驱动器，请在前挡板上安装插件。请参阅第 51 页的“安装前挡板 插件”。
- 8 重新装上前挡板。请参阅第 49 页的“安装前挡板”。
- 9 合上系统护盖。请参阅第 48 页的“合上系统”。

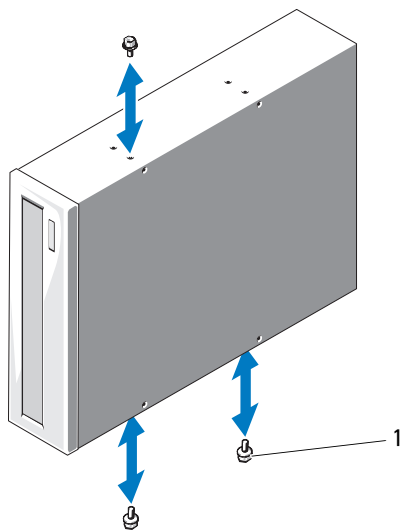
安装光盘驱动器或磁带驱动器



小心：多数维修只能由经认证的维修技术人员进行。您只能根据产品说明文件中的授权，或者在联机或电话服务和支持小组的指导下，进行故障排除和简单的维修。未经 Dell 授权的维修所造成的损坏不在保修范围之内。请阅读并遵循产品附带的安全说明。

- 1 打开驱动器的包装，准备安装。有关说明，请参阅驱动器附带的说明文件。
- 2 关闭系统，包括任何连接的外围设备，并断开系统与电源插座的连接。
- 3 打开系统护盖。请参阅第 47 页的“打开系统”。
- 4 卸下前挡板。请参阅第 48 页的“卸下前挡板”。
- 5 如果安装了其它驱动器，将其卸下（请参阅第 53 页的“卸下光盘驱动器或磁带驱动器”），然后卸下三颗轴肩螺钉以连接至新驱动器。请参阅图 3-8。
- 6 如果驱动器托架闲置，请卸下前挡板上的插件。请参阅第 50 页的“卸下前挡板 插件”。
- 7 从 EMI 过滤器面板卸下三颗轴肩螺钉并将它们安装在新驱动器上。请参阅图 3-8。

图 3-8. 安装驱动器轴肩螺钉



1 轴肩螺钉（3个）*

* 螺钉会随 Dell 订购的驱动器一起提供。

- 8** 将驱动器轻轻滑入托架，直到喀哒一声卡入到位。
- 9** 将 SAS 电源电缆（磁带驱动器）或 SATA 电源电缆（光盘驱动器）连接至驱动器。确保电缆固定在其各自的固定夹中。
- 10** 连接 SATA 数据电缆（光盘驱动器）。
- 11** 检查所有电缆连接，整理好电缆，使风扇和冷却通风孔之间保持良好的通风。
- 12** 重新装上前挡板。请参阅第 49 页的“安装前挡板”。
- 13** 合上系统护盖。请参阅第 48 页的“合上系统”。

硬盘驱动器



注：系统的驱动器配置必须全部由 SATA 硬盘驱动器组成或全部由 SAS 硬盘驱动器组成。不支持混合配置。

硬盘驱动器安装原则

您的系统最多支持内部驱动器托架中四个 3.5 英寸或六个 2.5 英寸硬盘驱动器。

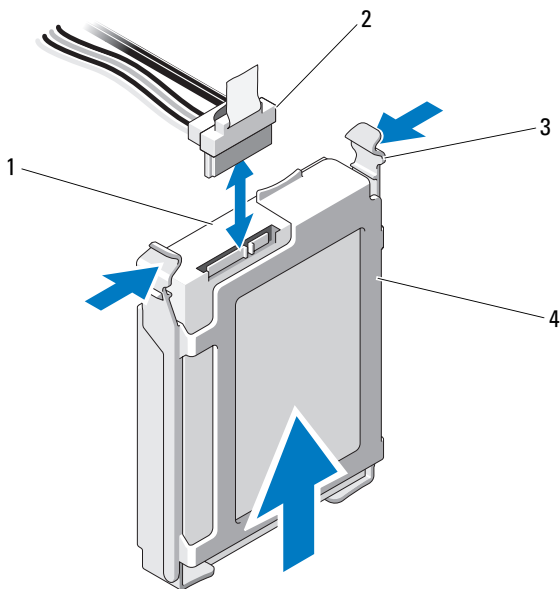
卸下 3.5 英寸硬盘驱动器



小心：多数维修只能由经认证的维修技术人员进行。您只能根据产品说明文件中的授权，或者在联机或电话服务和支持小组的指导下，进行故障排除和简单的维修。未经 Dell 授权的维修所造成的损坏不在保修范围之内。请阅读并遵循产品附带的安全说明。

- 1 关闭系统和已连接的外围设备，然后断开系统与电源插座和外围设备的连接。
- 2 打开系统护盖。请参阅第 47 页的“打开系统”。
- 3 拉起蓝色卡舌，断开数据 / 电源电缆与硬盘驱动器的连接。
- 4 向内按压硬盘驱动器支架两侧的蓝色卡舌，然后向上滑动该驱动器将其从硬盘驱动器托架中取出。请参阅图 3-9。

图 3-9. 卸下和安装 3.5 英寸硬盘驱动器



- | | |
|------------|-------------|
| 1 硬盘驱动器 | 2 电源 / 数据电缆 |
| 3 卡舌 (2 个) | 4 硬盘驱动器支架 |

注： 如果不打算装回硬盘驱动器，请从驱动器支架卸下驱动器（请参阅图 3-11），然后将闲置的支架插回驱动器托架。

- 5 将硬盘驱动器支架的边缘向外推出，然后卸下硬盘驱动器，使两者分开。请参阅图 3-11。
- 6 合上系统护盖。请参阅第 48 页的“合上系统”。

安装 3.5 英寸硬盘驱动器



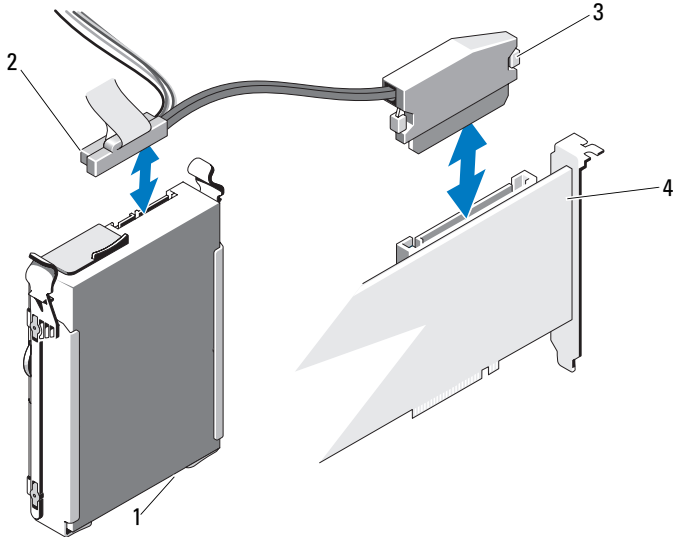
小心：多数维修只能由经认证的维修技术人员进行。您只能根据产品说明文件中的授权，或者在联机或电话服务和支持小组的指导下，进行故障排除和简单的维修。未经 Dell 授权的维修所造成的损坏不在保修范围之内。请阅读并遵循产品附带的安全说明。

- 1 关闭系统和连接的外围设备，并断开系统与电源插座的连接。
- 2 打开系统护盖。请参阅第 47 页的“打开系统”。
- 3 要卸下现有硬盘驱动器支架，请向内按下支架两侧的蓝色卡舌，然后向上滑动支架，使其脱离系统。请参阅图 3-9。
- 4 将硬盘驱动器支架卡入到硬盘驱动器上。请参阅图 3-11。
- 5 将硬盘驱动器滑入驱动器托架中，直至其卡入到位。
- 6 将电源 / 数据电缆连接至硬盘驱动器。
 - 如果要连接到集成的 SATA 控制器（仅适用于 SATA 硬盘驱动器），请将 SATA 数据电缆连接到系统板上的 SATA 连接器。请参阅图 6-1 以了解系统板上硬盘驱动器连接器的位置。
 - 对于到 SAS 控制器扩充卡（SAS 或 SATA 硬盘驱动器）的连接，请如图 3-10 所示连接数据电缆（从 SAS 控制器卡）和电源电缆。请参阅第 73 页的“SAS 控制器扩充卡”以了解关于安装该卡和电缆布线的说明。



注：SAS 控制器卡必须安装在 SLOT1 PCIE_G2_X8 中。请参阅图 6-1。

图 3-10. 将 SAS 硬盘驱动器连接至 SAS 控制器扩充卡



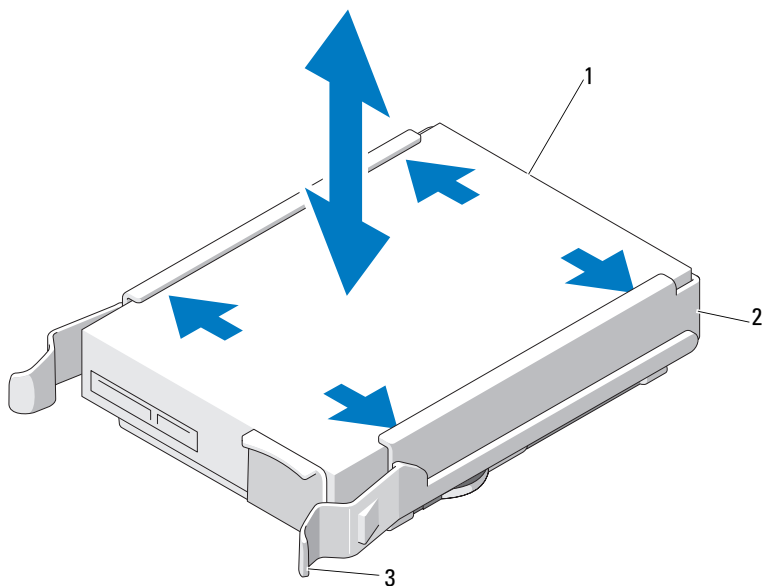
- | | | | |
|---|-----------|---|-----------|
| 1 | SAS 硬盘驱动器 | 2 | 电源 / 数据电缆 |
| 3 | 数据电缆 | 4 | SAS 控制器卡 |

- 7 合上系统护盖。请参阅第 48 页的“合上系统”。
- 8 进入系统设置程序并确保已启用硬盘驱动器的控制器。请参阅第 24 页的“进入系统设置程序”。
- 9 退出系统设置程序并重新引导系统。
- 10 对该驱动器进行分区和逻辑格式化。
有关安装驱动器运行所需的任何软件的说明，请参阅驱动器附带的说明文件。

从硬盘驱动器支架中卸下 3.5 英寸硬盘驱动器

将硬盘驱动器支架的边缘向外推出，然后卸下硬盘驱动器，使两者分开。请参阅图 3-11。

图 3-11. 从硬盘驱动器支架中卸下硬盘驱动器和在其中安装硬盘驱动器



1 硬盘驱动器

2 硬盘驱动器支架

3 蓝色卡舌（2个）

将 3.5 英寸硬盘驱动器安装到硬盘驱动器支架中

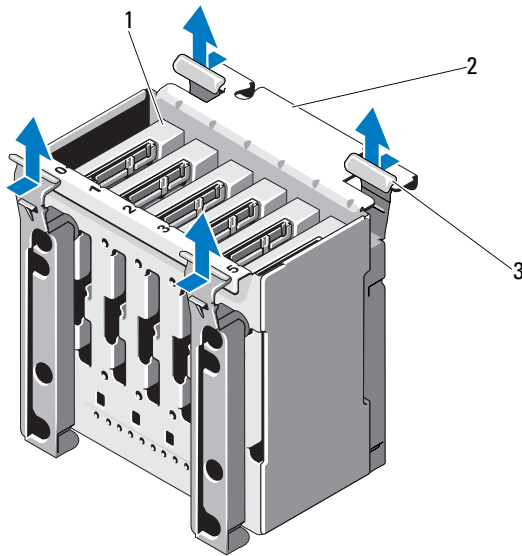
将硬盘驱动器支架的边缘向外推出，然后将硬盘驱动器支架卡入到硬盘驱动器上。请参阅图 3-11。

卸下 2.5 英寸硬盘驱动器（如果有）

△ 小心：多数维修只能由经认证的维修技术人员进行。您只能根据产品说明文件中的授权，或者在联机或电话服务和小组的指导下，进行故障排除和简单的维修。未经 Dell 授权的维修所造成的损坏不在保修范围之内。请阅读并遵循产品附带的安全说明。

- 1 关闭系统和已连接的外围设备，然后断开系统与电源插座和外围设备的连接。
- 2 打开系统护盖。请参阅第 47 页的“打开系统”。
- 3 拉起蓝色卡舌，断开数据 / 电源电缆与硬盘驱动器的连接。
- 4 向内按压硬盘驱动器托盘两侧的蓝色卡舌，然后向上滑动该支架将其从硬盘驱动器托架中取出。请参阅图 3-12。

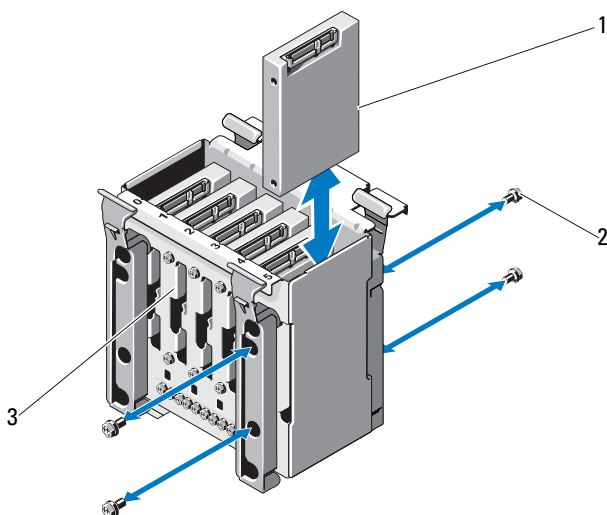
图 3-12. 卸下 2.5 英寸硬盘驱动器托盘



- | | | | |
|---|----------|---|---------|
| 1 | 硬盘驱动器 | 2 | 硬盘驱动器托盘 |
| 3 | 蓝色卡舌（4个） | | |

- 5 卸下硬盘驱动器托盘两侧的四颗螺钉，然后拉出硬盘驱动器。请参阅图 3-13。


图 3-13. 卸下和安装 2.5 英寸硬盘驱动器



- | | | | |
|---|---------|---|---------|
| 1 | 硬盘驱动器 | 2 | 螺钉（4 颗） |
| 3 | 硬盘驱动器支架 | | |

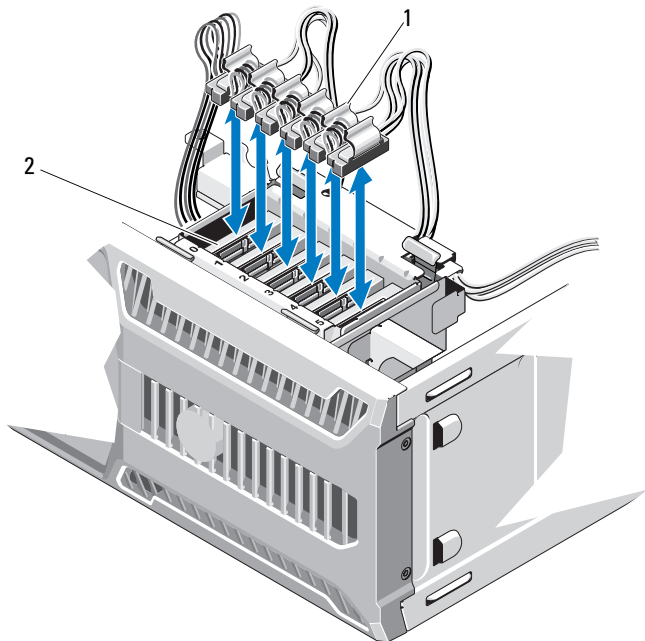
- 6 将硬盘驱动器托盘重新滑入硬盘驱动器托架。
- 7 将电源 / 数据电缆连接至硬盘驱动器。
- 8 合上系统护盖。请参阅第 48 页的“合上系统”。

安装 2.5 英寸硬盘驱动器（如果有）

 **小心：**多数维修只能由经认证的维修技术人员进行。您只能根据产品说明文件中的授权，或者在联机或电话服务和支持小组的指导下，进行故障排除和简单的维修。未经 Dell 授权的维修所造成的损坏不在保修范围之内。请阅读并遵循产品附带的安全说明。

- 1 关闭系统和连接的外围设备，并断开系统与电源插座的连接。
- 2 打开系统护盖。请参阅第 47 页的“打开系统”。
- 3 要卸下现有硬盘驱动器托盘，请参阅第 63 页的“卸下 2.5 英寸硬盘驱动器（如果有）”的步骤 4。
- 4 用四颗螺钉将硬盘驱动器固定在硬盘驱动器托盘上。请参阅图 3-13。
- 5 将硬盘驱动器托盘重新滑入硬盘驱动器托架。
- 6 将硬盘驱动器滑入驱动器托架中，直至其卡入到位。
- 7 将电源 / 数据电缆连接至硬盘驱动器。请参阅图 3-14

图 3-14. 将电源 / 数据电缆连接至硬盘驱动器




1 电源 / 数据电缆

2 硬盘驱动器

- 8 合上系统护盖。请参阅第 48 页的“合上系统”。
- 9 进入系统设置程序并确保已启用硬盘驱动器的控制器。请参阅第 24 页的“进入系统设置程序”。
- 10 退出系统设置程序并重新引导系统。
- 11 对该驱动器进行分区和逻辑格式化。
有关安装驱动器运行所需的任何软件的说明，请参阅驱动器附带的说明文件。


扩充卡支脚

卸下扩充卡支脚

 **小心：**多数维修只能由经认证的维修技术人员进行。您只能根据产品说明文件中的授权，或者在联机或电话服务和支持小组的指导下，进行故障排除和简单的维修。未经 Dell 授权的维修所造成的损坏不在保修范围之内。请阅读并遵循产品附带的安全说明。

- 1 关闭系统和已连接的外围设备。断开系统与电源插座和外围设备的连接。
- 2 打开系统护盖。请参阅第 47 页的“打开系统”。
- 3 按压释放卡舌并将扩充卡支脚提离机箱中的插槽。请参阅图 3-15。


安装扩充卡支脚


 **小心：**多数维修只能由经认证的维修技术人员进行。您只能根据产品说明文件中的授权，或者在联机或电话服务和支持小组的指导下，进行故障排除和简单的维修。未经 Dell 授权的维修所造成的损坏不在保修范围之内。请阅读并遵循产品附带的安全说明。

- 1 将扩充卡支脚的边缘滑入冷却导流罩和机箱中的插槽，直至释放卡舌锁定到位。请参阅图 3-15。
- 2 合上系统护盖。请参阅第 48 页的“合上系统”。


冷却导流罩

冷却导流罩可导出系统处理器和内存模块上方的气流。

 **警告：** 正常操作期间，内存模块和散热器会变得很热。在触摸前，请确保有足够的时间让内存模块和散热器冷却。

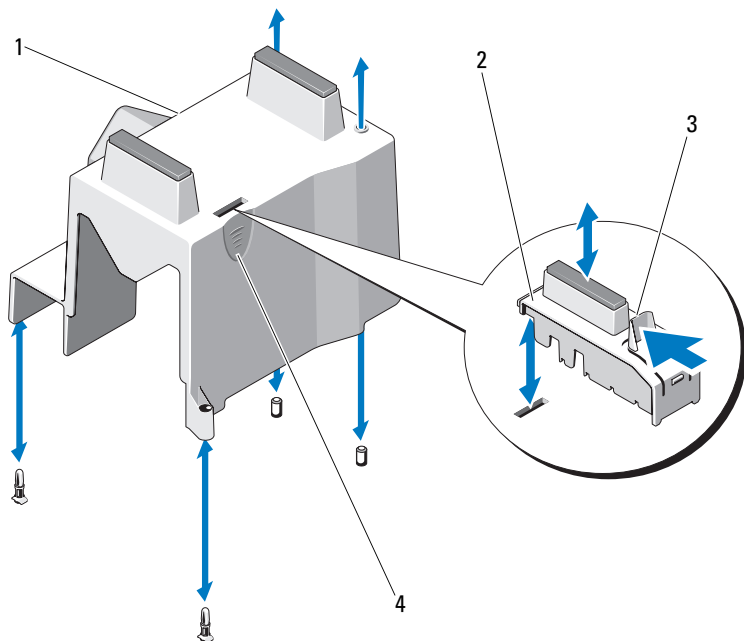
 **小心：** 请勿在卸下冷却导流罩的情况下运行系统。否则，由此引起的系统过热可能致使系统迅速关闭，造成数据丢失。

卸下冷却导流罩

 **小心：** 多数维修只能由经认证的维修技术人员进行。您只能根据产品说明文件中的授权，或者在联机或电话服务和支持小组的指导下，进行故障排除和简单的维修。未经 Dell 授权的维修所造成的损坏不在保修范围之内。请阅读并遵循产品附带的安全说明。

- 1 关闭系统和已连接的外围设备。断开系统与电源插座和外围设备的连接。
- 2 打开系统护盖。请参阅第 47 页的“打开系统”。
- 3 卸下扩充卡支脚。请参阅第 67 页的“卸下扩充卡支脚”。
- 4 按住冷却导流罩上的触点，从系统中将其提起。请参阅图 3-15。

图 3-15. 卸下和安装冷却通风罩



- | | |
|---------|----------------|
| 1 冷却导流罩 | 2 扩充卡支脚 |
| 3 释放卡舌 | 4 冷却导流罩触点 (2个) |

安装冷却导流罩

△ 小心：多数维修只能由经认证的维修技术人员进行。您只能根据产品说明文件中的授权，或者在联机或电话服务和支持小组的指导下，进行故障排除和简单的维修。未经 Dell 授权的维修所造成的损坏不在保修范围之内。请阅读并遵循产品附带的安全说明。

- 1 将冷却导流罩上的孔与系统风扇上的调整片对齐。
- 2 按住冷却导流罩上的触点，小心地将其向下放入系统中。确保没有电缆卡在冷却导流罩边缘。
- 3 重新装上扩充卡支脚。请参阅第 67 页的“安装扩充卡支脚”。
- 4 合上系统护盖。请参阅第 48 页的“合上系统”。


扩充卡

扩充卡安装原则

您的系统最多支持四个第二代 PCIe 卡。要识别扩充槽，请参阅图 6-1。

请遵循以下有关扩展卡插槽的说明和原则：

- 扩充卡插槽不能热插拔。
- 所有插槽都支持第一代和第二代 PCI Express 扩展卡。
- 插槽 2 支持全长扩充卡；插槽 1、3 和 4 支持半长扩充卡。
- 系统最多可支持两个 SAS 或 PERC 扩充卡来管理外部存储设备。

 **小心：** 为确保正常冷却，在四个扩充卡中，电源消耗大于 15W 的扩充卡不得超过两个（每个最高 25W），不包括集成存储控制器卡。

- 表 3-1 提供了安装扩充卡的指南，以确保正常冷却和安装。最高优先级的扩充卡应根据列出的插槽优先级首先安装。其它所有扩充卡都应按照插卡优先级和插槽优先级的顺序安装。

表 3-1. 扩充卡安装优先级

插卡优先级	插卡类型	插槽优先级	允许的最 25 W 插卡大数量	25 W 插卡
1	S300 控制器	1	1	是
2	H200 控制器	1, 2	2	是
3	6 Gbps SAS HBA	1, 2	2	是
4	双端口 NIC	3, 1, 2	3 ¹	否 ²
5	单端口 NIC	4, 3, 1, 2	4	否 ¹

1. 最大电源超过 15W 的插卡最多为 2 个。

2. 请参阅扩充卡的说明文件，确保其最大电源不超过 15W



注： 一个系统仅允许安装一个内部存储卡，在插槽 2 中插入的额外 H200 是为了支持内部磁带驱动器。

请参阅图 6-1 以了解扩充卡插槽的位置。



注： 您的系统只支持一个 RAID 卡。您可以在插槽 1 中安装上面提到的任意一个 RAID 卡。用于 PCI x8 插卡的扩充卡连接器的大小为 PCI x8。

卸下扩充卡



小心：多数维修只能由经认证的维修技术人员进行。您只能根据产品说明文件中的授权，或者在联机或电话服务和支持小组的指导下，进行故障排除和简单的维修。未经 Dell 授权的维修所造成的损坏不在保修范围之内。请阅读并遵循产品附带的安全说明。

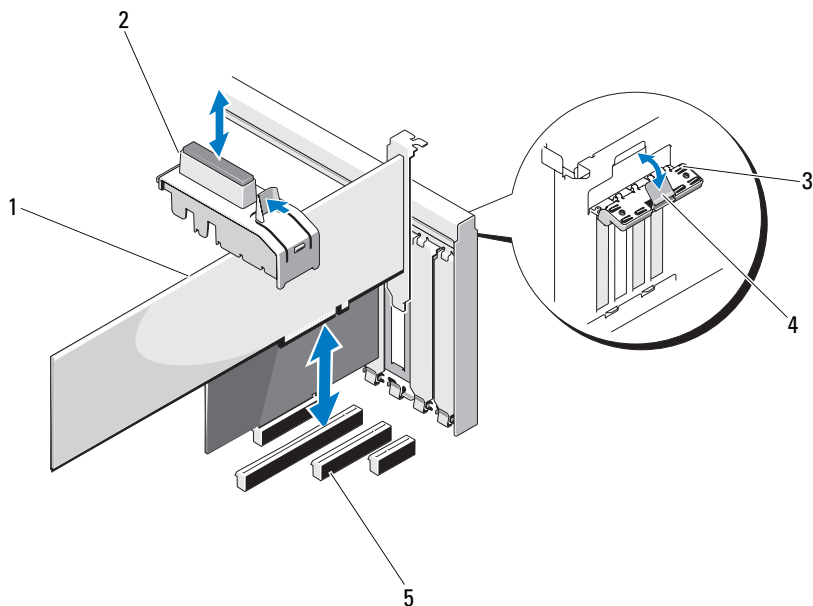
- 1 关闭系统和连接的外围设备，并断开系统与电源插座的连接。
- 2 打开系统护盖。请参阅第 47 页的“打开系统”。
- 3 卸下扩充卡支脚。请参阅第 67 页的“卸下扩充卡支脚”。
- 4 断开所有电缆与插卡的连接。
- 5 打开扩充卡闩锁。请参阅图 3-16。
- 6 抓住扩充卡的边缘，小心地将其从扩充卡连接器中卸下。
- 7 如果卸下扩充卡后不打算再装回，请在闲置的扩充槽开口处安装金属填充挡片，然后关上扩充卡闩锁。



注：您必须在闲置的扩充卡插槽中安装填充挡片，以维护美国联邦通信委员会 (FCC) 对本系统的认证。挡片还可以防止灰尘进入系统，并有助于系统内部的正常冷却和通风。

- 8 重新装上扩充卡支脚。请参阅第 67 页的“安装扩充卡支脚”。
- 9 合上系统护盖。请参阅第 48 页的“合上系统”。
- 10 将系统和外围设备重新连接至各自的电源，并打开它们。
- 11 从操作系统中卸载插卡的设备驱动程序。

图 3-16. 卸下和安装扩充卡



- | | | | |
|---|-------|---|-------|
| 1 | 扩充卡 | 2 | 扩充卡支脚 |
| 3 | 扩充卡门锁 | 4 | 释放卡舌 |
| 5 | 扩充卡插槽 | | |

安装扩充卡

△ 小心：多数维修只能由经认证的维修技术人员进行。您只能根据产品说明文件中的授权，或者在联机或电话服务和支持小组的指导下，进行故障排除和简单的维修。未经 Dell 授权的维修所造成的损坏不在保修范围之内。请阅读并遵循产品附带的安全说明。

- 1 打开扩充卡的包装并准备安装。
有关说明，请参阅扩充卡附带的说明文件。
- 2 关闭系统和连接的外围设备，并断开系统与电源插座的连接。
- 3 打开系统护盖。请参阅第 47 页的“打开系统”。
- 4 卸下扩充卡支脚。请参阅第 67 页的“卸下扩充卡支脚”。

5 打开扩充卡门锁，卸下填充挡片。请参阅图 3-16。



注：请保管好此挡片，以便卸下扩充卡后使用。您必须在闲置的扩充卡插槽中安装填充挡片，以维护 FCC 对本系统的认证。挡片还可以防止灰尘进入系统，并有助于系统内部的正常冷却和通风。

6 握住卡的边缘，调整卡的位置，使卡式边缘连接器与扩充卡提升板上的扩充卡连接器对齐。

7 将卡式边缘连接器稳固地插入扩充卡连接器，直至插卡完全就位。

8 关上扩充卡门锁。请参阅图 3-16。

9 将所有电缆连接至扩充卡。

10 重新装上扩充卡支脚。请参阅第 67 页的“安装扩充卡支脚”。

11 合上系统护盖。请参阅第 48 页的“合上系统”。

SAS 控制器扩充卡

阅读 SAS 控制器卡说明文件中的安装说明。在扩充卡连接器中安装插卡（请参阅第 72 页的“安装扩充卡”），然后将硬盘驱动器活动指示灯电缆从插卡连接至系统板上的 HD_ACT_CARD (AUXLED1) 连接器（请参阅图 6-1 以了解连接器位置）。将电缆固定在插槽中以调整其松紧。

有关连接硬盘驱动器的信息，请参阅第 58 页的“硬盘驱动器”。

系统内存

您的系统支持 DDR3 ECC 不带缓冲的内存模块 (UDIMM)。DIMM 可以是 1066 或 1333 MHz。单列或双列 DIMM 可以是 1066 或 1333 MHz。

系统包含四个内存插槽，每两个一组排成两个通道。每个通道的第一个插槽上都标有白色释放拉杆。

内存模块一般安装原则

为确保获得最佳系统性能，请在配置系统内存时遵守以下一般原则。



注：配置内存时如果不遵循这些原则，将会使系统无法启动或无法产生任何视频输出。

- 除了未使用的内存通道之外，所有被占用的内存通道的配置必须相同。
- 可以在内存通道中混合使用不同大小的内存模块（例如：2 GB 和 4 GB），但所有占用的通道必须配置相同。
- 从 DIMM_A1 或 DIMM_B1 开始，按照插槽的数字顺序安装内存模块。
- 每个通道中有一个或两个 DIMM，最多可支持 1333 MHz。
- 如果安装了速率不同的内存模块，则它们将以安装的最慢内存模块速率运行。

模式特定原则


系统支持单通道模式和双通道模式。除此之外，此模式还支持一个 1 GB 内存模块的最小单通道配置。


表 3-2 显示了符合本节所述的相应内存原则的内存配置示例。示例显示了相同内存模块配置及其物理和可用总内存。该表未显示混合内存模块配置，也不涉及任何配置的内存速度考虑。


表 3-2. 示例 UDIMM 内存配置

内存模块大小	内存插槽				单处理器
	1	3	2	4	物理内存 (GB)
1 GB	X				1
	X		X		2
	X	X	X	X	4
2 GB	X				2
	X		X		4
	X	X	X	X	8
4 GB	X				4
	X		X		8
	X	X	X	X	16
8 GB	X				8
	X		X		16
	X	X	X	X	32

卸下内存模块

 **警告：** 在关闭系统电源后的一段时间内，内存模块摸上去会很烫。在操作内存模块之前，先等待一段时间以使其冷却。抓住内存模块卡的边缘，避免碰触内存模块上的组件。

 **小心：** 多数维修只能由经认证的维修技术人员进行。您只能根据产品说明文件中的授权，或者在联机或电话服务和小组的指导下，进行故障排除和简单的维修。未经 Dell 授权的维修所造成的损坏不在保修范围之内。请阅读并遵循产品附带的安全说明。

 **小心：** 为确保正常的系统冷却，必须在任何未占用的内存插槽中安装内存模块挡板。如果卸下内存模块之后并不打算安装其它内存模块，请安装内存模块挡板。

- 1 关闭系统，包括所有已连接的外围设备，并断开系统与电源插座和外围设备的连接。
- 2 打开系统护盖。请参阅第 47 页的“打开系统”。
- 3 卸下扩充卡支脚。请参阅第 67 页的“卸下扩充卡支脚”。
- 4 卸下冷却导流罩。请参阅第 68 页的“卸下冷却导流罩”。

5 确定内存模块插槽的位置。请参阅图 6-1。

△ 小心：拿放每个内存模块时只握住卡边缘，确保不要触碰模块上的组件。

6 向下并向外按压插槽两端的弹出卡舌，直至内存模块从插槽中弹出。请参阅图 3-17。

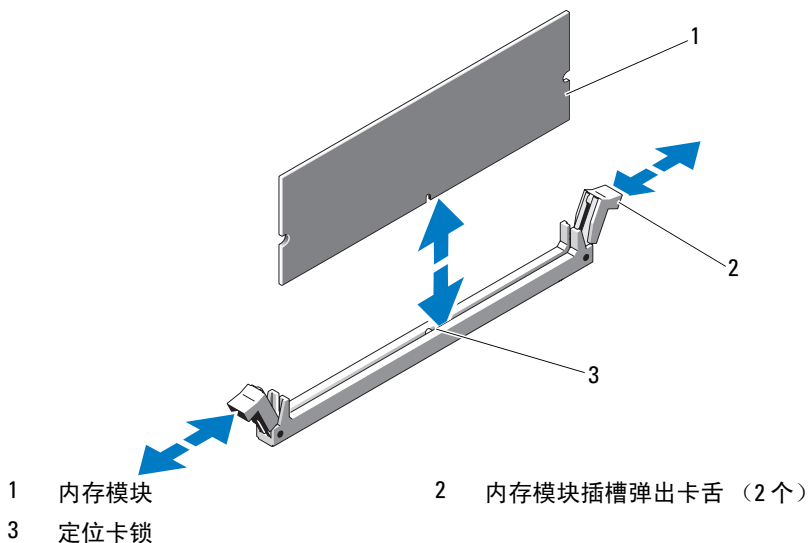
7 卸下内存模块之后需及时安装内存模块挡板，以确保正常的系统冷却。有关安装说明，请参阅第 77 页的“安装内存模块”。

8 装回冷却导流罩。请参阅第 69 页的“安装冷却导流罩”。


9 重新装上扩充卡支脚。请参阅第 67 页的“安装扩充卡支脚”。


10 合上系统护盖。请参阅第 48 页的“合上系统”。


图 3-17. 卸下和安装内存模块




安装内存模块

 **警告：**在关闭系统电源后的一段时间内，内存模块摸上去会很烫。在操作内存模块之前，先等待一段时间以使其冷却。抓住内存模块卡的边缘，避免碰触内存模块上的组件。


 **小心：**多数维修只能由经认证的维修技术人员进行。您只能根据产品说明文件中的授权，或者在联机或电话服务和支持小组的指导下，进行故障排除和简单的维修。未经 Dell 授权的维修所造成的损坏不在保修范围之内。请阅读并遵循产品附带的安全说明。

 **小心：**为确保正常的系统冷却，必须在任何未占用的内存插槽中安装内存模块挡板。只有要在这些插槽中安装内存时，才卸下内存模块挡板。

- 1 关闭系统，包括所有已连接的外围设备，并断开系统与电源插座和外围设备的连接。
- 2 打开系统护盖。请参阅第 47 页的“打开系统”。
- 3 卸下扩充卡支脚。请参阅第 67 页的“卸下扩充卡支脚”。
- 4 卸下冷却导流罩。请参阅第 68 页的“卸下冷却导流罩”。
- 5 确定内存模块插槽的位置。请参阅图 6-1。
- 6 从要用于安装内存模块的插槽中卸下内存模块挡板。
- 7 向外按压插槽两端的弹出卡舌，直至内存模块挡片从插槽中弹出。请参阅图 3-17。

 **注：**请保存好卸下的所有内存模块挡板，以备后用。

- 8 仅握住每个内存模块卡的两边，确保不要触碰内存模块的中间。
- 9 将内存模块的边缘连接器与内存模块插槽的定位卡锁对准，并将内存模块插入插槽。





 **注：**内存模块插槽有定位卡锁，使内存模块只能从一个方向安装到插槽中。

- 10 使用大拇指向下按压内存模块，直至插槽拉杆闩锁定到位。
如果内存模块已在插槽中正确就位，则内存模块插槽上的拉杆应与已安装内存模块的其它插槽上的拉杆对准。
- 11 重复此过程的步骤 6 至步骤 10 以安装其余的内存模块。请参阅表 3-2。
- 12 重新装上扩充卡支脚。请参阅第 67 页的“安装扩充卡支脚”。
- 13 装回冷却导流罩。请参阅第 69 页的“安装冷却导流罩”。

- 14 合上系统护盖。请参阅第 48 页的“合上系统”。
- 15 将系统和外围设备重新连接至各自的电源，并打开它们。
- 16 按 <F2> 键进入系统设置程序，检查 System Setup（系统设置）主屏幕上的 System Memory（系统内存）设置。
系统应该已经更改了该值，以反映新安装的内存。
- 17 如果该值不正确，则可能有一个或多个内存模块未正确安装。重复此过程的步骤 6 至步骤 10，检查以确保内存模块已在各自的插槽中稳固就位。
- 18 运行系统诊断程序中的系统内存检测程序。请参阅第 112 页的“运行嵌入式系统诊断程序”。

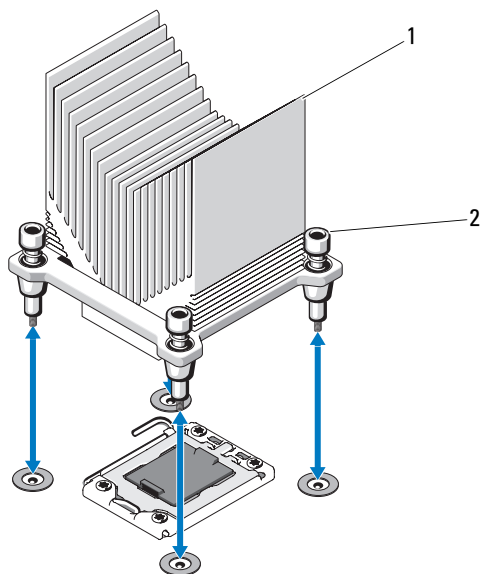
处理器

卸下处理器

-  **小心：**多数维修只能由经认证的维修技术人员进行。您只能根据产品说明文件中的授权，或者在联机或电话服务和支持小组的指导下，进行故障排除和简单的维修。未经 Dell 授权的维修所造成的损坏不在保修范围之内。请阅读并遵循产品附带的安全说明。
- 1 在升级系统之前，请先从 support.dell.com 下载最新的 BIOS 系统版本，按照下载的压缩文件中的说明在系统上安装更新。
 - 2 关闭系统，包括任何连接的外围设备，并断开系统与电源插座的连接。与交流电源断开连接时，请按住电源按钮 3 秒钟以便完全释放系统残留的电量，然后再卸下护盖。
 **注：**拆装系统内部组件时，建议始终使用防静电垫和接地腕带。
 - 3 打开系统护盖。请参阅第 47 页的“打开系统”。
 - 4 卸下扩充卡支脚。请参阅第 67 页的“卸下扩充卡支脚”。
 - 5 卸下冷却导流罩。请参阅第 68 页的“卸下冷却导流罩”。
-  **警告：**在关闭系统电源后的一段时间内，散热器和处理器摸上去会很烫。在处理散热器和处理器之前，先等待其冷却。
-  **小心：**切勿从处理器上卸下散热器，除非您要卸下处理器。必须配备散热器才能维持适当的温度条件。
- 6 使用 2 号梅花槽螺丝刀拧松其中一个散热器固定螺钉。请参阅图 3-18。

- 7 等待 30 秒钟，以使散热器与处理器分开。
- 8 重复执行步骤 6 和步骤 7，松开其它三个散热器固定螺钉。
- 9 轻轻将散热器提离处理器，并将其倒置放置在一边（导热油脂面朝上）。

图 3-18. 安装和卸下散热器



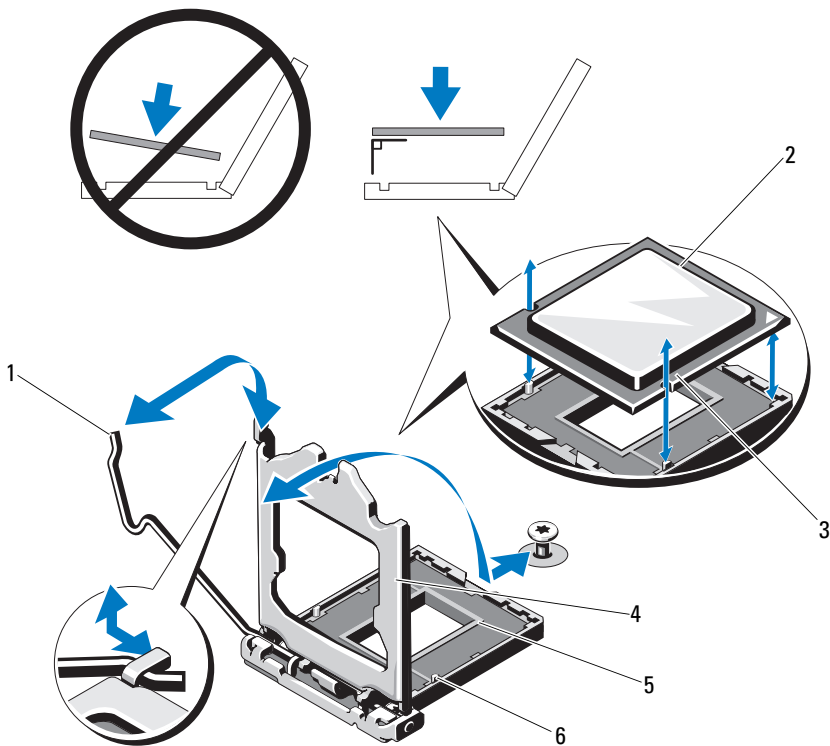
1 散热器

2 散热器固定螺钉（4 颗）

△ 小心：留在插槽中的处理器承受着强大的压力。请注意，如果抓得不紧，释放拉杆可能会突然弹起。

- 10 用拇指牢牢按住处理器插槽释放拉杆，然后通过从卡舌之下向下按压并拉出从锁定位置释放拉杆。将拉杆向上旋转 90 度，直至处理器从插槽中脱离。请参阅图 3-19。
- 11 通过处理器护盖上的卡舌向上旋转护盖使其脱离。请参阅图 3-19。

图 3-19. 卸下处理器




- | | |
|----------------|-------------|
| 1 插槽释放拉杆 | 2 处理器 |
| 3 处理器中的槽口 (2个) | 4 处理器护盖 |
| 5 ZIF 插槽 | 6 插槽卡锁 (2个) |

△ 小心：卸下处理器时，请注意不要碰弯 ZIF 插槽上的任何插针。碰弯插针会对系统板造成永久损坏。

- 12** 小心地提起处理器，将其从插槽中取出，并使释放拉杆竖直向上，以便在插槽中安装新的处理器。

安装处理器

 **小心：**多数维修只能由经认证的维修技术人员进行。您只能根据产品说明文件中的授权，或者在联机或电话服务和小组的指导下，进行故障排除和简单的维修。未经 Dell 授权的维修所造成的损坏不在保修范围之内。请阅读并遵循产品附带的安全说明。

- 1 打开新处理器的包装。
- 2 将处理器与 ZIF 插槽中的插槽卡锁对准。请参阅图 3-19。

 **小心：**处理器放置不正确会永久性地损坏系统板或处理器。请注意不要弯曲插槽上的插针。


- 3 处理器插槽中的释放拉杆处于打开位置时，将处理器与插槽卡锁对齐，然后将处理器轻轻插入插槽中。

 **小心：**请勿强行插入处理器。如果处理器的位置正确，它会顺利卡入插槽。

- 4 合上处理器护盖。
- 5 向下转动插槽释放拉杆，直至其卡入到位。
- 6 使用干净的不起毛软布擦去散热器中的导热油脂。
- 7 打开处理器套件附带的油脂包并将导热油脂均匀地涂在新处理器顶部。
- 8 将散热器放置在处理器上。请参阅图 3-19。
- 9 使用 2 号梅花槽螺丝刀拧紧散热器固定螺钉。请参阅图 3-18。
- 10 装回冷却导流罩。请参阅第 69 页的“安装冷却导流罩”。
- 11 重新装上扩充卡支脚。请参阅第 67 页的“安装扩充卡支脚”。
- 12 合上系统护盖。请参阅第 48 页的“合上系统”。
- 13 将系统和外围设备重新连接至各自的电源，并打开它们。
- 14 按 <F2> 键进入系统设置程序，并检查处理器信息是否与新的系统配置相匹配。请参阅第 24 页的“进入系统设置程序”。
- 15 运行系统诊断程序，验证新处理器是否可以正常运行。有关运行诊断程序的信息，请参阅第 112 页的“运行嵌入式系统诊断程序”。

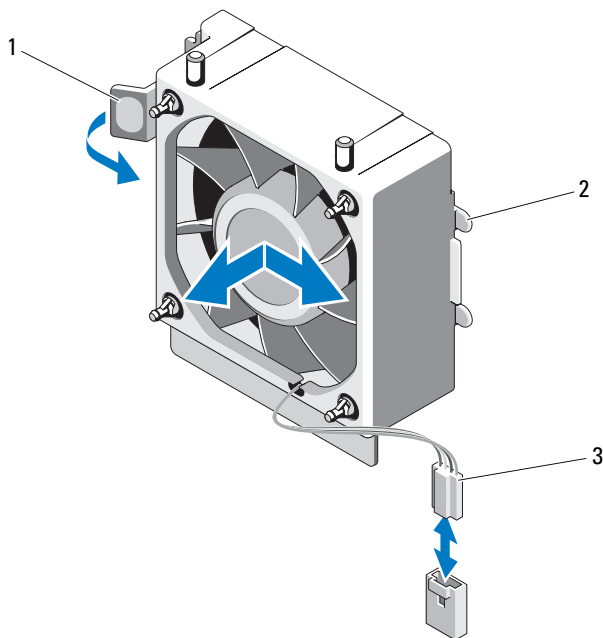
冷却风扇

卸下冷却风扇

 **小心：**多数维修只能由经认证的维修技术人员进行。您只能根据产品说明文件中的授权，或者在联机或电话服务和支持小组的指导下，进行故障排除和简单的维修。未经 Dell 授权的维修所造成的损坏不在保修范围之内。请阅读并遵循产品附带的安全说明。

- 1 关闭系统和连接的外围设备，并断开系统与电源插座的连接。
- 2 打开系统护盖。请参阅第 47 页的“打开系统”。
- 3 卸下扩充卡支脚。请参阅第 67 页的“卸下扩充卡支脚”。
- 4 卸下冷却导流罩。请参阅第 68 页的“卸下冷却导流罩”。
- 5 从系统板上断开风扇电源电缆的连接。
- 6 拉动风扇释放卡舌并将风扇滑出机箱上的固定插槽，然后将风扇提起。

图 3-20. 卸下和安装冷却风扇



- 1 释放卡舌
- 3 电源电缆

- 2 固定卡舌

安装冷却风扇

△ 小心：多数维修只能由经认证的维修技术人员进行。您只能根据产品说明文件中的授权，或者在联机或电话服务和支持小组的指导下，进行故障排除和简单的维修。未经 Dell 授权的维修所造成的损坏不在保修范围之内。请阅读并遵循产品附带的安全说明。

- 1 将系统风扇上的卡舌对准机箱上的固定插槽。
- 2 将系统风扇滑入固定插槽，直至卡舌锁入到位。
- 3 将风扇电缆连接至系统板。请参阅图 6-1 以了解连接器的位置。
- 4 重新装上扩充卡支脚。请参阅第 67 页的“安装扩充卡支脚”。
- 5 装回冷却导流罩。请参阅第 69 页的“安装冷却导流罩”。

- 6 合上系统护盖。请参阅第 48 页的“合上系统”。
- 7 将系统重新连接至电源插座，并打开系统（包括所有连接的外围设备）。

系统电池

更换系统电池

警告：未正确安装的新电池可能有爆裂的危险。请仅使用制造商建议的相同或相近的电池进行更换。请参阅安全说明，了解更多信息。

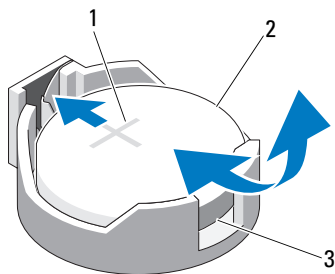
小心：多数维修只能由经认证的维修技术人员进行。您只能根据产品说明文件中的授权，或者在联机或电话服务和支持小组的指导下，进行故障排除和简单的维修。未经 Dell 授权的维修所造成的损坏不在保修范围之内。请阅读并遵循产品附带的安全说明。

- 1 关闭系统，包括任何连接的外围设备，并断开系统与电源插座的连接。
- 2 打开系统护盖。请参阅第 47 页的“打开系统”。
- 3 找到电池插槽。请参阅图 6-1。

小心：为避免损坏电池连接器，在安装或卸下电池时必须稳固支撑连接器。

- 4 要卸下系统电池，请将电池上的金属卡舌推开，直到电池弹出。

图 3-21. 更换系统电池




- | | |
|-------------|--------|
| 1 电池连接器的正极端 | 2 系统电池 |
| 3 电池连接器的负极端 | |

- 5 要安装新系统电池，请握住电池，使“+”面朝上，并使电池与插槽上的金属卡舌对齐。竖直向下将电池按入插槽，直至其卡入到位。


- 6 合上系统护盖。请参阅第 48 页的“合上系统”。
- 7 进入系统设置程序，以确认电池是否可以正常运行。请参阅第 23 页的“使用系统设置程序和引导管理器”。
- 8 在系统设置程序的 **Time**（时间）和 **Date**（日期）字段中输入正确的时间和日期。
- 9 退出系统设置程序。

电源设备

卸下电源设备

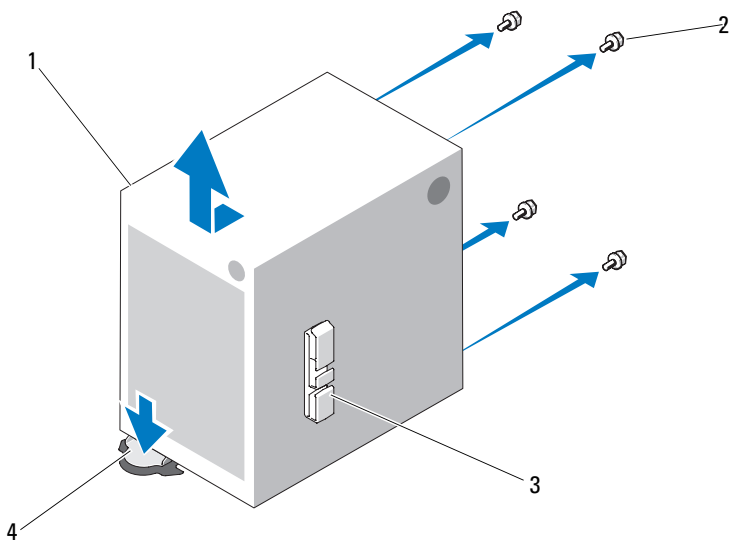
 **小心：**多数维修只能由经认证的维修技术人员进行。您只能根据产品说明文件中的授权，或者在联机或电话服务和支持小组的指导下，进行故障排除和简单的维修。未经 Dell 授权的维修所造成的损坏不在保修范围之内。请阅读并遵循产品附带的安全说明。

- 1 关闭系统和连接的外围设备，并断开系统与电源插座的连接。
- 2 打开系统护盖。请参阅第 47 页的“打开系统”。
- 3 卸下扩充卡支脚。请参阅第 67 页的“卸下扩充卡支脚”。
- 4 卸下冷却导流罩。请参阅第 68 页的“卸下冷却导流罩”。
- 5 断开系统板和驱动器与所有电源电缆的连接。

 **注：**当您从系统板和驱动器中松开卡舌并拔出直流电源电缆时，请注意这些电缆在系统框架各卡舌下的走向。当您重新装上直流电源电缆时，必须正确地布置这些电缆以避免其被压住或卷曲。

- 6 卸下电源设备一侧的电缆固定夹中固定的电缆。
- 7 使用 2 号梅花槽螺丝刀，卸下将电源设备固定至背面板的四颗螺钉。
- 8 按下电源设备释放卡舌并向系统前部滑动电源设备。
- 9 提起电源设备，将其从机箱中取出。请参阅图 3-22。
- 10 卸下电缆固定夹并将其放在一旁以连接新的电源设备。

图 3-22. 卸除和安装电源设备



- | | |
|---------|------------|
| 1 电源设备 | 2 螺钉（4 颗） |
| 3 电缆固定夹 | 4 电源设备释放卡舌 |

安装电源设备


△ 小心：多数维修只能由经认证的维修技术人员进行。您只能根据产品说明文件中的授权，或者在联机或电话服务和支持小组的指导下，进行故障排除和简单的维修。未经 Dell 授权的维修所造成的损坏不在保修范围之内。请阅读并遵循产品附带的安全说明。

- 1 将电缆固定夹连接至新的电源设备。
- 2 将电源设备固定孔与背面板上的固定孔对准。
- 3 向背面板方向滑动电源设备，直至其通过电源设备释放卡舌卡入到位。
- 4 使用 2 号梅花槽螺丝刀，安装将电源设备固定至背面板的四颗螺钉。
- 5 固定 I/O 面板和连接至电源设备侧面布线固定夹的 SATA 电缆（如果有）。
- 6 断开系统板和驱动器与所有电源电缆的连接。
- 7 装回冷却导流罩。请参阅第 69 页的“安装冷却导流罩”。

- 8 重新装上扩充卡支脚。请参阅第 67 页的“安装扩充卡支脚”。
- 9 合上系统护盖。请参阅第 48 页的“合上系统”。

内部 USB 存储钥匙

系统中安装的可选 USB 存储钥匙可用作引导设备、安全保护密钥或大容量存储设备。

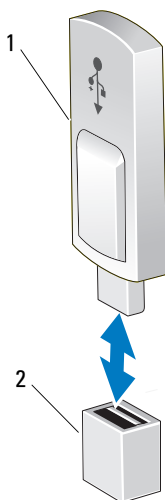
 **小心：**多数维修只能由经认证的维修技术人员进行。您只能根据产品说明文件中的授权，或者在联机或电话服务和小组的指导下，进行故障排除和简单的维修。未经 Dell 授权的维修所造成的损坏不在保修范围之内。请阅读并遵循产品附带的安全说明。

- 1 关闭系统，包括任何连接的外围设备，并断开系统与电源插座的连接。
- 2 打开系统护盖。请参阅第 47 页的“打开系统”。
- 3 在主机板上找到 USB 连接器。请参阅图 6-1。
- 4 将 USB 存储钥匙插入到 USB 连接器中。请参阅图 3-23。
- 5 合上系统护盖。请参阅第 48 页的“合上系统”。
- 6 进入系统设置程序，并验证系统是否检测到 USB 钥匙。请参阅第 23 页的“使用系统设置程序和引导管理器”。

USB 连接器必须通过系统设置程序中 **Integrated Devices**（集成设备）屏幕的 **Internal USB Port**（内部 USB 端口）选项进行启用。请参阅第 30 页的“Integrated Devices（集成设备）屏幕”。

要从 USB 存储钥匙中引导，必须为 USB 存储钥匙配置一个引导映像，然后在系统设置程序的引导顺序中指定 USB 存储钥匙。

图 3-23. 卸下和安装 USB 存储钥匙



1 USB 存储钥匙

2 USB 存储钥匙连接器

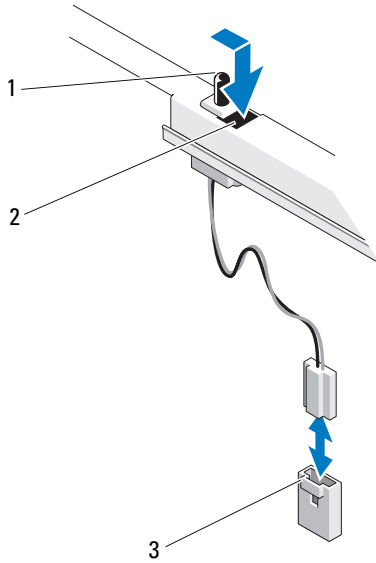
机箱防盗开关

卸下机箱防盗开关

△ 小心：多数维修只能由经认证的维修技术人员进行。您只能根据产品说明文件中的授权，或者在联机或电话服务和支持小组的指导下，进行故障排除和简单的维修。未经 Dell 授权的维修所造成的损坏不在保修范围之内。请阅读并遵循产品附带的安全说明。

- 1 关闭系统和连接的外围设备，并断开系统与电源插座的连接。
- 2 打开系统护盖。请参阅第 47 页的“打开系统”。
- 3 断开机箱防盗开关电缆与系统板上防盗连接器的连接。请参阅图 6-1。
- 4 将机箱防盗开关滑出固定支架槽口。请参阅图 3-24。
- 5 从系统中卸下该开关及其连接的电缆。

图 3-24. 卸下和安装机箱防盗开关



- 1 机箱防盗开关
- 3 防盗连接器


- 2 固定支架槽口

安装机箱防盗开关

△ 小心：多数维修只能由经认证的维修技术人员进行。您只能根据产品说明文件中的授权，或者在联机或电话服务和支持小组的指导下，进行故障排除和简单的维修。未经 Dell 授权的维修所造成的损坏不在保修范围之内。请阅读并遵循产品附带的安全说明。


- 1 将机箱防盗开关与固定支架槽口对准。请参阅图 3-24。
- 2 将开关滑入到固定支架槽口中。
- 3 将开关电缆连接至系统板上的防盗连接器。请参阅图 6-1。
- 4 合上系统护盖。请参阅第 48 页的“合上系统”。

控制面板部件

 **小心：**多数维修只能由经认证的维修技术人员进行。您只能根据产品说明文件中的授权，或者在联机或电话服务和支持小组的指导下，进行故障排除和简单的维修。未经 Dell 授权的维修所造成的损坏不在保修范围之内。请阅读并遵循产品附带的安全说明。

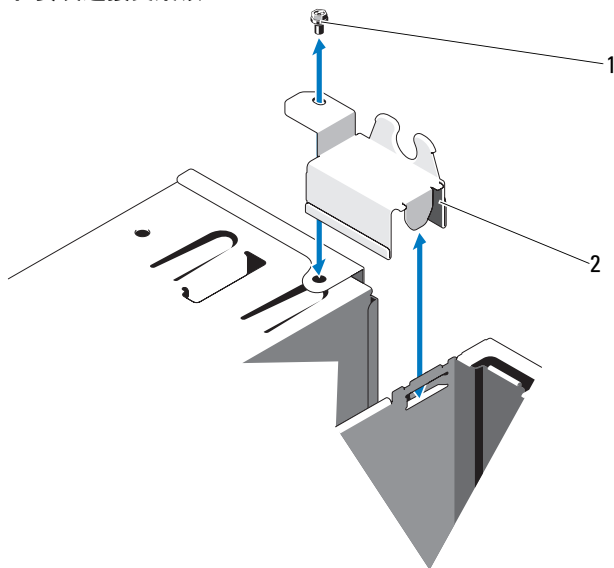
卸下控制面板部件

- 1 关闭系统和连接的外围设备，并断开系统与电源插座的连接。
- 2 打开系统护盖。请参阅第 47 页的“打开系统”。
- 3 卸下前挡板。请参阅第 48 页的“卸下前挡板”。

 **小心：**请勿通过拉电缆来拔出连接器。这样做可能会损坏电缆。

- 4 要断开系统板上的控制面板电缆连接，按住电缆连接器两端的金属卡舌，轻轻地使连接器脱离插槽。
- 5 卸下固定连接支架锁的螺钉，并将连接支架锁提起并从系统中取出。

图 3-25. 卸下和安装连接支架锁



1 螺钉

2 连接支架锁

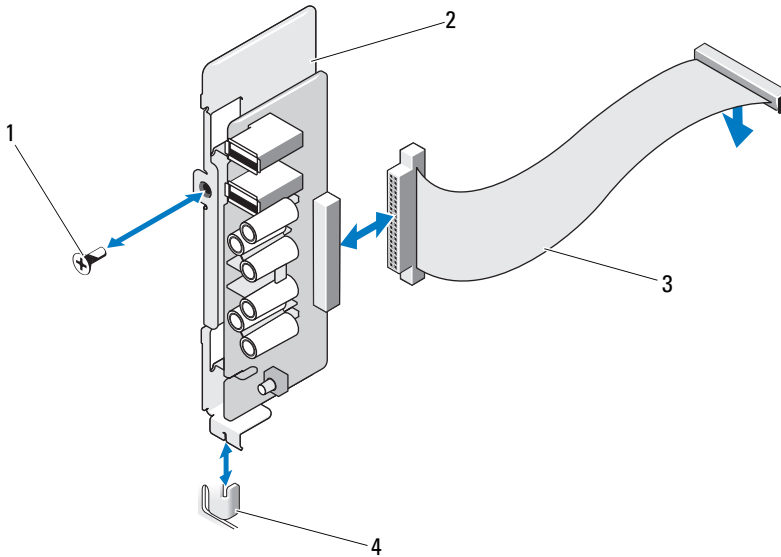
6 卸下将控制面板部件固定至机箱的安装螺钉。请参阅图 3-26。

7 朝系统后部移动控制面板部件并将其从系统中取出。

△ 小心：请勿通过拉电缆来拔出连接器。这样做可能会损坏电缆。

8 要断开控制面板部件上的控制面板电缆连接，按住电缆连接器两端的金属卡舌，轻轻地使连接器脱离插槽。

图 3-26. 卸下和安装控制面板部件



- | | |
|----------|--------|
| 1 安装螺钉 | 2 控制面板 |
| 3 控制面板电缆 | 4 定位器 |

安装控制面板部件

△ 小心：多数维修只能由经认证的维修技术人员进行。您只能根据产品说明文件中的授权，或者在联机或电话服务和支持小组的指导下，进行故障排除和简单的维修。未经 Dell 授权的维修所造成的损坏不在保修范围之内。请阅读并遵循产品附带的安全说明。

- 1 将控制面板电缆连接至控制面板。
- 2 将控制面板中的插槽与机箱上的定位器对齐，并用螺钉固定。请参阅图 3-26。
- 3 重新装上螺钉固定连接支架锁。请参阅图 3-26。
- 4 通过可选磁带或光盘驱动器下面的固定夹和电源设备一侧的固定夹，固定控制面板电缆。
- 5 将控制面板电缆连接至系统板。
- 6 重新装上前挡板。请参阅第 49 页的“安装前挡板”。

- 7 合上系统护盖。请参阅第 48 页的“合上系统”。
- 8 将系统重新连接至电源插座，并打开系统（包括所有连接的外围设备）。

系统板

卸下系统板






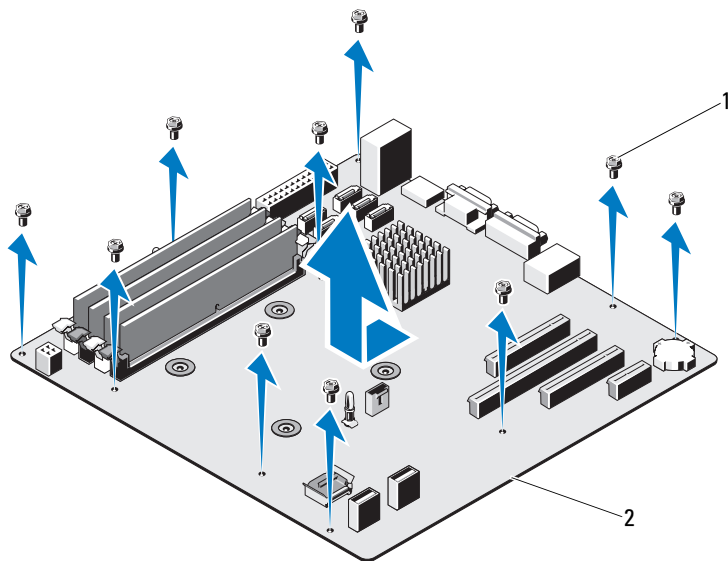
-  **警告：** 运行期间散热器会变热。为避免烫伤，请确保系统有足够的时间冷却，然后再卸下系统板。
-  **小心：** 多数维修只能由经认证的维修技术人员进行。您只能根据产品说明文件中的授权，或者在联机或电话服务和支持小组的指导下，进行故障排除和简单的维修。未经 Dell 授权的维修所造成的损坏不在保修范围之内。请阅读并遵循产品附带的安全说明。
-  **小心：** 如果您要使用带有加密程序的可信平台模块 (TPM)，则可能会在系统或应用程序设置中收到创建恢复密钥的提示。确保创建并安全存储此恢复密钥。如果之前曾需要更换系统板，那么在重新启动系统或程序时必须提供恢复密钥，然后才能访问硬盘驱动器上的加密数据。
- 1 关闭系统和连接的外围设备，并断开系统与电源插座的连接。
 - 2 打开系统护盖。请参阅第 47 页的“打开系统”。
 - 3 卸下扩充卡支脚。请参阅第 67 页的“卸下扩充卡支脚”。
 - 4 卸下冷却导流罩。请参阅第 68 页的“卸下冷却导流罩”。
 - 5 断开所有电缆与系统板的连接。
 - 6 卸下冷却风扇。请参阅第 82 页的“卸下冷却风扇”。
 - 7 卸下所有扩充卡 and 任何连接的电缆。请参阅第 71 页的“卸下扩充卡”。
 - 8 卸下所有内存模块。请参阅第 75 页的“卸下内存模块”。
-  **小心：** 处理器和散热器可能会变得很烫。因此，请为处理器和散热器留出足够的冷却时间，然后再进行操作。
- 9 卸下处理器散热器。请参阅第 78 页的“卸下处理器”。
 - 10 使用 2 号梅花槽螺丝刀，卸下将系统板固定到机箱的十颗螺钉，然后向机箱的前端滑动系统板。
-  **小心：** 请勿通过抓住内存模块、处理器或其它组件来提起系统板。
- 11 抓住系统板边缘，将系统板从机箱中提出。请参阅图 3-27。

图 3-27. 卸下和安装系统板



1 螺钉（10 颗）

2 系统板

安装系统板

△ 小心：多数维修只能由经认证的维修技术人员进行。您只能根据产品说明文件中的授权，或者在联机或电话服务和支持小组的指导下，进行故障排除和简单的维修。未经 Dell 授权的维修所造成的损坏不在保修范围之内。请阅读并遵循产品附带的安全说明。

- 1 打开新系统板的包装。
- 2 撕下处理器护盖上的标签并将其粘贴至系统正面的系统信息面板上。请参阅图 3-27。
- 3 握住系统板边缘，将系统板压低放入机箱。

△ 小心：请勿通过抓住内存模块、处理器或其它组件来提起系统板。

- 4 轻轻地提起系统板的正面，并将系统板调整到机箱底部，直至其完全平放在机箱底部。
- 5 将系统板推向机箱后侧，直至系统板固定到位。
- 6 拧紧十颗用于将系统板固定至机箱的螺钉。请参阅图 6-1。

- 7** 将处理器转移至新的系统板。请参阅第 78 页的“卸下处理器”和第 81 页的“安装处理器”。
- 8** 重新安装所有内存模块和内存挡片。请参阅第 77 页的“安装内存模块”。
- 9** 按照以下顺序连接电缆（有关系统板上连接器的位置，请参阅图 6-1）：
 - SATA 接口电缆（如果适用）
 - 控制面板接口电缆
 - 光盘 / 磁带驱动器电源电缆
 - 系统板电源电缆
- 10** 安装所有扩充卡。请参阅第 72 页的“安装扩充卡”。
- 11** 重新装上风扇。请参阅第 83 页的“安装冷却风扇”。
- 12** 重新装上散热器。请参阅第 81 页的“安装处理器”。
- 13** 装回冷却导流罩。请参阅第 69 页的“安装冷却导流罩”。
- 14** 重新装上扩充卡支脚。请参阅第 67 页的“安装扩充卡支脚”。
- 15** 合上系统护盖。请参阅第 48 页的“合上系统”。
- 16** 将系统重新连接至电源插座，并打开系统（包括所有连接的外围设备）。

系统故障排除

安全第一为您和您的系统着想

△ **小心：**多数维修只能由经认证的维修技术人员进行。您只能根据产品说明文件中的授权，或者在联机或电话服务和小组的指导下，进行故障排除和简单的维修。未经 Dell 授权的维修所造成的损坏不在保修范围之内。请阅读并遵循产品附带的安全说明。

系统启动失败故障排除

在启动过程中，如果系统在视频输出前停机，尤其是在安装操作系统或重新配置系统硬件之后发生这种故障，请检查下列情况：

- 在通过 UEFI 引导管理器安装操作系统后，如果将系统引导至 BIOS 引导模式，系统便会挂起。反之亦然。您必须引导至您在安装操作系统时所采用的引导模式。请参阅第 23 页的“使用系统设置程序和引导管理器”。
- 无效的内存配置可能会导致系统在启动时停机，并且无任何视频输出。请参阅第 74 页的“系统内存”。

对于所有其它启动问题，请注意屏幕上显示的系统消息。有关更多信息，请参阅第 19 页的“系统信息”。

外部连接故障排除

对任何外部设备进行故障排除之前，请确保所有外部电缆均已牢固地连接至系统上的外部连接器。有关系统上的前面板连接器和背面板连接器的信息，请参阅图 1-1 和图 1-2。

视频子系统故障排除

- 1 检查显示器与系统和电源的连接。
- 2 检查系统到显示器之间的视频接口连线。
- 3 运行相应的联机诊断检测程序。请参阅第 111 页的“使用联机诊断程序”。

如果检测程序运行成功，则问题与视频硬件无关。

如果检测程序运行失败，请参阅第 119 页的“获得帮助”。

USB 设备故障排除

使用下列步骤对 USB 键盘 / 鼠标进行故障排除。有关其它 USB 设备的信息，请转至步骤 4。

- 1 从系统中暂时拆除键盘和鼠标电缆，然后再重新连接。
- 2 将键盘 / 鼠标连接至系统另一面的 USB 端口。
- 3 如果问题得以解决，请重新启动系统，进入系统设置程序，检查是否已启用不工作的 USB 端口。
- 4 将此键盘 / 鼠标更换为其它可正常工作的键盘 / 鼠标。
- 5 如果问题得以解决，请更换有故障的键盘 / 鼠标。
- 6 如果问题仍然存在，请继续执行下一步骤，开始对与系统相连的其它 USB 设备进行故障排除。
- 7 关闭所有连接的 USB 设备，并断开其与系统的连接。
- 8 重新启动系统，如果键盘正常工作，则进入系统设置程序。验证是否启用了所有 USB 端口。请参阅第 30 页的“Integrated Devices（集成设备）屏幕”。

如果键盘不能正常工作，还可以使用远程访问。如果无法访问系统，请参阅第 118 页的“禁用已忘记密码”中关于设置系统中 NVRAM_CLR 跳线并将 BIOS 恢复至默认设置的说明。

- 9 重新连接，每次打开一个 USB 设备的电源。
- 10 如果某一设备造成同一问题，请关闭该设备的电源，更换 USB 电缆，然后再打开该设备的电源。

如果问题仍然存在，请更换此设备。

如果所有故障排除均失败，请参阅第 119 页的“获得帮助”。


串行 I/O 设备故障排除

- 1 关闭系统和所有已连接至串行端口的的外围设备。
- 2 将串行接口电缆更换为可正常工作的电缆，并打开系统和串行设备。
如果问题得以解决，则请更换接口电缆。
- 3 关闭系统和串行设备，将该设备更换为同类设备。
- 4 打开系统和串行设备。
如果问题得以解决，请更换串行设备。
如果问题仍然存在，请参阅第 119 页的“获得帮助”。

NIC 故障排除

- 1 运行相应的联机诊断检测程序。请参阅第 111 页的“使用联机诊断程序”。
- 2 重新启动系统，并检查与 NIC 控制器相关的任何系统信息。
- 3 查看 NIC 连接器上的相应指示灯：
 - 如果链路指示灯不亮，请检查所有电缆的连接。
 - 如果活动指示灯不亮，则网络驱动程序文件可能已损坏或丢失。
删除并重新安装驱动程序（如果适用）。请参阅 NIC 的说明文件。
 - 如果适用，请更改自动协商设置。
 - 使用交换机或集线器上的另一个连接器。
请参阅第 16 页的“NIC 指示灯代码”。
- 4 确保安装了相应的驱动程序并捆绑了协议。请参阅 NIC 的说明文件。
- 5 进入系统设置程序，并确认已启用 NIC 端口。请参阅第 30 页的“Integrated Devices（集成设备）屏幕”。
- 6 确保将网络上的 NIC、集线器和交换机设置为相同数据传输速率和双工。请参阅每个网络设备的说明文件。
- 7 确保所有网络电缆的类型无误，并且未超出最大长度限制。
如果所有故障排除均失败，请参阅第 119 页的“获得帮助”。

受潮系统故障排除


 **小心：**多数维修只能由经认证的维修技术人员进行。您只能根据产品说明文件中的授权，或者在联机或电话服务和支持小组的指导下，进行故障排除和简单的维修。未经 Dell 授权的维修所造成的损坏不在保修范围之内。请阅读并遵循产品附带的安全说明。

- 1 关闭系统和连接的外围设备，并断开系统与电源插座的连接。
- 2 打开系统护盖。请参阅第 47 页的“打开系统”。
- 3 拆除系统上的组件。请参阅第 45 页的“安装系统组件”。
 - 硬盘驱动器
 - USB 存储钥匙
 - 冷却导流罩和扩充卡支脚
 - 扩充卡
 - 电源设备
 - 冷却风扇
 - 处理器和散热器
 - 内存模块
- 4 使系统彻底干燥至少 24 小时。
- 5 重新安装您在步骤 3 中卸下的组件。
- 6 合上系统护盖。请参阅第 48 页的“合上系统”。
- 7 打开系统和已连接的外围设备。

如果系统未正常启动，请参阅第 119 页的“获得帮助”。
- 8 如果系统正常启动，请关闭系统并重新安装所有卸下的扩充卡。请参阅第 72 页的“安装扩充卡”。
- 9 运行相应的联机诊断检测程序。请参阅第 111 页的“使用联机诊断程序”。

如果检测程序运行失败，请参阅第 119 页的“获得帮助”。


受损系统故障排除


 **小心：**多数维修只能由经认证的维修技术人员进行。您只能根据产品说明文件中的授权，或者在联机或电话服务和支持小组的指导下，进行故障排除和简单的维修。未经 Dell 授权的维修所造成的损坏不在保修范围之内。请阅读并遵循产品附带的安全说明。

- 1 关闭系统和连接的外围设备，并断开系统与电源插座的连接。
- 2 打开系统护盖。请参阅第 47 页的“打开系统”。
- 3 确保已正确安装以下组件：
 - 冷却导流罩和扩充卡支脚
 - 扩充卡
 - 电源设备
 - 冷却风扇
 - 处理器和散热器
 - 内存模块
 - 硬盘驱动器托盘
- 4 确保所有电缆均已正确连接。
- 5 合上系统护盖。请参阅第 48 页的“合上系统”。
- 6 运行系统诊断程序中的系统板检测程序。请参阅第 111 页的“运行系统诊断程序”。

如果检测程序运行失败，请参阅第 119 页的“获得帮助”。

系统电池故障排除


 **小心：**多数维修只能由经认证的维修技术人员进行。您只能根据产品说明文件中的授权，或者在联机或电话服务和小组的指导下，进行故障排除和简单的维修。未经 Dell 授权的维修所造成的损坏不在保修范围之内。请阅读并遵循产品附带的安全说明。

 **注：**如果系统长期（几个星期或几个月）关闭，则 NVRAM 可能会丢失其系统配置信息。这种情况是由有故障的电池引起的。


- 1 通过系统设置程序重新输入时间和日期。请参阅第 23 页的“使用系统设置程序和引导管理器”。
- 2 关闭系统并断开系统与电源插座的连接，然后至少等待一小时。
- 3 将系统重新连接至电源插座，并打开系统。
- 4 进入系统设置程序。

如果系统设置程序中的日期和时间不正确，请更换电池。请参阅第 84 页的“更换系统电池”。


如果更换电池后问题仍未解决，请参阅第 119 页的“获得帮助”。

 **注：**某些软件可能会导致系统时间加快或减慢。如果除了系统设置程序中保持的时间外，系统看起来运行正常，则问题可能是由软件而不是由有故障的电池引起的。

电源设备故障排除

 **小心：**多数维修只能由经认证的维修技术人员进行。您只能根据产品说明文件中的授权，或者在联机或电话服务和小组的指导下，进行故障排除和简单的维修。未经 Dell 授权的维修所造成的损坏不在保修范围之内。请阅读并遵循产品附带的安全说明。

- 1 通过拆卸和重新安装的方法来重置电源设备。请参阅第 85 页的“卸下电源设备”和第 86 页的“安装电源设备”。

 **注：**安装完电源设备后，请等待几秒钟，以便系统识别电源设备并确定其是否可以正常工作。

如果问题仍然存在，请更换出现故障的电源设备。

- 2 如果问题仍然存在，请参阅第 119 页的“获得帮助”。

系统冷却问题故障排除

△ 小心：多数维修只能由经认证的维修技术人员进行。您只能根据产品说明文件中的授权，或者在联机或电话服务和支持小组的指导下，进行故障排除和简单的维修。未经 Dell 授权的维修所造成的损坏不在保修范围之内。请阅读并遵循产品附带的安全说明。

确保不存在以下情况：


- 系统护盖、冷却导流罩、EMI 过滤器面板、内存模块挡片或填充挡片被卸下。
- 环境温度太高。
- 外部通风受阻。
- 冷却风扇被卸下或出现故障。请参阅第 103 页的“冷却风扇故障排除”。
- 未遵照扩充卡安装原则。请参阅第 70 页的“扩充卡安装原则”。

冷却风扇故障排除

△ 小心：多数维修只能由经认证的维修技术人员进行。您只能根据产品说明文件中的授权，或者在联机或电话服务和支持小组的指导下，进行故障排除和简单的维修。未经 Dell 授权的维修所造成的损坏不在保修范围之内。请阅读并遵循产品附带的安全说明。

- 1 关闭系统和所有已连接的外围设备。
- 2 打开系统护盖。请参阅第 47 页的“打开系统”。
- 3 重置风扇的电源电缆。
- 4 打开系统。
如果风扇运行正常，则关闭系统。请参阅第 48 页的“合上系统”。
- 5 如果风扇无法工作，请关闭系统，然后安装新风扇。请参阅第 83 页的“安装冷却风扇”。
- 6 合上系统护盖。请参阅第 48 页的“合上系统”。
- 7 打开系统。
如果问题得以解决，请关闭系统。请参阅第 48 页的“合上系统”。
如果更换的风扇仍不能运行，请参阅第 119 页的“获得帮助”。

系统内存故障排除

 **小心：**多数维修只能由经认证的维修技术人员进行。您只能根据产品说明文件中的授权，或者在联机或电话服务和支持小组的指导下，进行故障排除和简单的维修。未经 Dell 授权的维修所造成的损坏不在保修范围之内。请阅读并遵循产品附带的安全说明。




注：无效的内存配置可能导致系统启动时停机，并且无视频输出。请参阅第 74 页的“内存模块一般安装原则”，并验证您的内存配置是否符合所有适用的原则。

- 1 如果系统可以运行，请运行相应的联机诊断检测程序。请参阅第 111 页的“使用联机诊断程序”。
如果诊断程序指示出现故障，请按照诊断程序提供的纠正措施进行操作。
- 2 如果系统无法运行，请关闭系统和连接的外围设备，并断开系统与电源的连接。等待至少 10 秒钟，然后将系统重新连接至电源。
- 3 打开系统和连接的外围设备，并留意屏幕上的信息。
如果系统显示指示特定内存模块出现故障的错误信息，请转至步骤 12。
- 4 进入系统设置程序并检查系统内存设置。请参阅第 27 页的“Memory Settings（内存设置）屏幕”。请视需要对内存设置进行更改。
如果内存设置符合所安装的内存，但仍指示存在问题，请转至步骤 12。
- 5 关闭系统和连接的外围设备，并断开系统与电源插座的连接。
- 6 打开系统护盖。请参阅第 47 页的“打开系统”。
- 7 检查内存通道，确保内存插装无误。请参阅第 74 页的“内存模块一般安装原则”。
- 8 在各自插槽中重置内存模块。请参阅第 77 页的“安装内存模块”。
- 9 合上系统护盖。请参阅第 48 页的“合上系统”。
- 10 进入系统设置程序并检查系统内存设置。请参阅第 27 页的“Memory Settings（内存设置）屏幕”。
如果问题未解决，请继续执行下一步。
- 11 打开系统护盖。请参阅第 47 页的“打开系统”。


- 12 如果诊断检测程序或错误信息指示特定内存模块出现故障，请更换该模块。
- 13 要对未指定的故障内存模块进行故障排除，请用相同类型和容量的内存模块更换第一个 DIMM 插槽中的模块。请参阅第 77 页的“安装内存模块”。
- 14 合上系统护盖。请参阅第 48 页的“合上系统”。
- 15 在系统进行引导时，注意观察所有显示的错误信息以及系统前面的诊断指示灯。
- 16 如果仍然指示存在内存问题，则对安装的每个内存模块重复执行步骤 12 至步骤 15。
如果检查所有内存模块后，问题仍然存在，请参阅第 119 页的“获得帮助”。

内部 USB 钥匙故障排除

 **小心：**多数维修只能由经认证的维修技术人员进行。您只能根据产品说明文件中的授权，或者在联机或电话服务和小组的指导下，进行故障排除和简单的维修。未经 Dell 授权的维修所造成的损坏不在保修范围之内。请阅读并遵循产品附带的安全说明。

- 1 进入系统设置程序，确保已启用 USB 钥匙端口。请参阅第 30 页的“Integrated Devices（集成设备）屏幕”。
- 2 关闭系统和连接的外围设备，并断开系统与电源插座的连接。
- 3 打开系统护盖。请参阅第 47 页的“打开系统”。
- 4 找到 USB 钥匙并予以重置。
- 5 合上系统护盖。请参阅第 48 页的“合上系统”。
- 6 打开系统和连接的外围设备，并检查 USB 钥匙是否运行正常。
- 7 如果问题仍未解决，则重复步骤 2 和步骤 3。
- 8 插入已知能正常工作的其它 USB 钥匙。
- 9 合上系统护盖。请参阅第 48 页的“合上系统”。
如果问题仍未解决，请参阅第 119 页的“获得帮助”。

光盘驱动器故障排除

 **小心：**多数维修只能由经认证的维修技术人员进行。您只能根据产品说明文件中的授权，或者在联机或电话服务和支持小组的指导下，进行故障排除和简单的维修。未经 Dell 授权的维修所造成的损坏不在保修范围之内。请阅读并遵循产品附带的安全说明。

- 1 尝试使用其它 CD 或 DVD。
 - 2 进入系统设置程序并确保已启用了集成的 SATA 控制器以及驱动器的 SATA 端口。请参阅第 23 页的“使用系统设置程序和引导管理器”。
 - 3 运行相应的联机诊断检测程序。请参阅第 111 页的“使用联机诊断程序”。
 - 4 关闭系统和连接的外围设备，并断开系统与电源插座的连接。
 - 5 打开系统护盖。请参阅第 47 页的“打开系统”。
 - 6 卸下前挡板。请参阅第 48 页的“卸下前挡板”。
 - 7 确保接口电缆已稳固地连接至光盘驱动器和控制器。
 - 8 确保电源电缆已正确连接至驱动器。
 - 9 合上系统护盖。请参阅第 48 页的“合上系统”。
- 如果问题仍未解决，请参阅第 119 页的“获得帮助”。

磁带备份装置故障排除





小心：多数维修只能由经认证的维修技术人员进行。您只能根据产品说明文件中的授权，或者在联机或电话服务和支持小组的指导下，进行故障排除和简单的维修。未经 Dell 授权的维修所造成的损坏不在保修范围之内。请阅读并遵循产品附带的安全说明。

- 1 尝试使用其它盒式磁带。
- 2 确保已正确安装和配置磁带备份装置的设备驱动程序。有关设备驱动程序的详细信息，请参阅磁带驱动器的说明文件。
- 3 按照磁带备份软件说明文件中的说明重新安装磁带备份软件。
- 4 对于外部磁带驱动器，请确保将其接口电缆完全连接至控制器卡上的外部端口。对于内部磁带驱动器，请按照以下步骤检查电缆连接情况：
 - a 关闭系统和连接的外围设备，并断开系统与电源插座的连接。
 - b 打开系统护盖。请参阅第 47 页的“打开系统”。
 - c 将控制器卡重置到扩充卡插槽中。
 - d 确保磁带驱动器的接口电缆已完全连接至磁带驱动器和控制器卡 (SAS) 的连接器的上。
 - e 确保电源电缆已正确地连接至驱动器和系统板。
 - f 合上系统护盖。请参阅第 48 页的“合上系统”。
- 5 运行相应的联机诊断检测程序。请参阅第 111 页的“使用联机诊断程序”。

如果无法解决问题，请参阅第 119 页的“获得帮助”。

硬盘驱动器故障排除

 **小心：**多数维修只能由经认证的维修技术人员进行。您只能根据产品说明文件中的授权，或者在联机或电话服务和支持小组的指导下，进行故障排除和简单的维修。未经 Dell 授权的维修所造成的损坏不在保修范围之内。请阅读并遵循产品附带的安全说明。

 **小心：**此故障排除过程可能会破坏硬盘驱动器上存储的数据。进行故障排除之前，请备份硬盘驱动器上存储的所有文件。

- 1 运行相应的联机诊断检测程序。请参阅第 111 页的“使用联机诊断程序”。

根据诊断检测程序的结果，按需要继续执行以下步骤。

- 2 如果系统中存在 RAID 控制器且在 RAID 阵列中配置了硬盘驱动器，则执行下列步骤：
 - a 重新启动系统，并进入主机适配器配置公用程序，对于 PERC 控制器，请按 <Ctrl><R>，对于 SAS 控制器，则按 <Ctrl><C>。有关配置公用程序的信息，请参阅主机适配器附带的说明文件。
 - b 确保已正确配置 RAID 阵列的硬盘驱动器。
 - c 将硬盘驱动器置于离线状态并重置驱动器。
 - d 退出配置公用程序并允许系统引导至操作系统。
- 3 确保已正确安装和配置控制器卡所需的设备驱动程序。有关详情，请参阅操作系统说明文件。
- 4 重新启动系统，进入系统设置程序，并验证控制器是否已启用，以及驱动器是否在系统设置程序中出现。请参阅第 23 页的“使用系统设置程序和引导管理器”。

如果问题仍然存在，请参阅第 109 页的“扩充卡故障排除”。

扩充卡故障排除



小心：多数维修只能由经认证的维修技术人员进行。您只能根据产品说明文件中的授权，或者在联机或电话服务和小组的指导下，进行故障排除和简单的维修。未经 Dell 授权的维修所造成的损坏不在保修范围之内。请阅读并遵循产品附带的安全说明。



注：进行扩充卡故障排除时，请参阅操作系统和扩充卡的说明文件。

- 1 运行相应的联机诊断检测程序。请参阅第 111 页的“使用联机诊断程序”。
- 2 关闭系统和连接的外围设备，并断开系统与电源插座的连接。
- 3 打开系统护盖。请参阅第 47 页的“打开系统”。
- 4 确保每个扩充卡都已在连接器中稳固就位。请参阅第 72 页的“安装扩充卡”。
- 5 合上系统护盖。请参阅第 48 页的“合上系统”。
- 6 如果问题仍未解决，请关闭系统和连接的外围设备，然后断开系统与电源插座的连接。
- 7 打开系统护盖。请参阅第 47 页的“打开系统”。
- 8 卸下系统中安装的所有扩充卡。请参阅第 71 页的“卸下扩充卡”。
- 9 合上系统护盖。请参阅第 48 页的“合上系统”。
- 10 运行相应的联机诊断检测程序。
如果检测程序运行失败，请参阅第 119 页的“获得帮助”。
- 11 对于在步骤 8 中卸下的每个扩充卡，执行以下步骤：
 - a 关闭系统和连接的外围设备，并断开系统与电源插座的连接。
 - b 打开系统护盖。请参阅第 47 页的“打开系统”。
 - c 重新安装其中一个扩充卡。
 - d 合上系统护盖。请参阅第 48 页的“合上系统”。
 - e 运行相应的诊断检测程序。
如果检测程序运行失败，请参阅第 119 页的“获得帮助”。

处理器故障排除



小心：多数维修只能由经认证的维修技术人员进行。您只能根据产品说明文件中的授权，或者在联机或电话服务和支持小组的指导下，进行故障排除和简单的维修。未经 Dell 授权的维修所造成的损坏不在保修范围之内。请阅读并遵循产品附带的安全说明。

- 1 运行相应的联机诊断检测程序。请参阅第 111 页的“使用联机诊断程序”。
- 2 关闭系统和连接的外围设备，并断开系统与电源插座的连接。
- 3 打开系统护盖。请参阅第 47 页的“打开系统”。
- 4 确保已正确安装了处理器和散热器。请参阅第 81 页的“安装处理器”。
- 5 合上系统护盖。请参阅第 48 页的“合上系统”。
- 6 运行相应的联机诊断检测程序。
如果仍然指示存在问题，请参阅第 119 页的“获得帮助”。

运行系统诊断程序

如果您的系统出现问题，请在致电寻求技术帮助之前先运行诊断程序。诊断程序旨在检测系统的硬件，它不需要其它设备，也不会丢失数据。如果您无法自行解决问题，维修和支持人员可以使用诊断程序的检测结果帮助您解决问题。

使用联机诊断程序

要判定系统问题，请先使用联机诊断程序。联机诊断程序是一套诊断程序（或检测模块），提供针对机箱和存储组件（如硬盘驱动器、物理内存、通信和打印机端口、NIC 和 CMOS 等）的诊断检测。如果使用联机诊断程序无法确定问题，请使用嵌入式系统诊断程序。

在运行支持的 Microsoft Windows 和 Linux 操作系统的系统上运行联机诊断程序所需的文件可以在 support.dell.com 上和随系统附带的介质中找到。有关使用诊断程序的信息，请参阅《Dell Online Diagnostics 用户指南》。

嵌入式系统诊断程序功能

系统诊断程序提供了一系列用于特定设备组或设备的菜单和选项。使用系统诊断程序菜单和选项，您可以：

- 单独或集中运行检测程序
- 控制检测顺序
- 重复检测
- 显示、打印或保存检测结果
- 检测到错误时暂停检测，或者达到用户定义的错误限制时终止检测
- 查看对每项检测及其参数进行简要说明的帮助信息
- 查看告知您检测是否成功完成的状态信息
- 查看告知您在检测过程中所遇到问题的错误信息

何时使用嵌入式系统诊断程序

如果系统中的主要组件或设备无法正常运行，则表明组件可能出现故障。只要处理器和系统的输入 / 输出设备可以正常工作，就可以使用嵌入式系统诊断程序来帮助查找问题。

运行嵌入式系统诊断程序

嵌入式系统诊断程序从 Dell USC 屏幕运行。

 **小心：** 嵌入式系统诊断程序仅用于检测您的系统。使用此程序检测其它系统可能会导致无效结果或错误信息。

- 1 系统引导时按 <F10> 键。
- 2 单击左侧窗格中的 **Diagnostics**（诊断程序），然后单击右侧窗格中的 **Launch Diagnostics**（启动诊断程序）。

使用 **Diagnostics**（诊断程序）菜单可以运行所有或特定的诊断检测，或退出系统诊断程序。

系统诊断程序检测选项

单击 **Main Menu**（主菜单）窗口中的检测选项。

检测选项	功能
Express Test (快速检测)	对系统执行快速检查。此选项将运行无需用户交互的设备检测。
Extended Test (扩展检测)	对系统执行更加彻底的检查。此检测可能持续一个小时或更长时间。
Custom Test (自定义检测)	检测特定设备。
Information (信息)	显示检测结果。

使用自定义检测选项

如果在 Main Menu（主菜单）窗口中选择了 **Custom Test**（自定义检测）、则通过 **Customize**（自定义）窗口可以选择要检测的设备、选择特定的检测选项和查看检测结果。

选择要检测的设备

Customize（自定义）窗口的左侧列出了可以检测的设备。单击设备或模块旁边的 (+) 可以查看其组件。单击任何组件上的 (+) 可以查看可用的检测。单击设备（而非其组件）选择要检测的所有设备组件。



注：选择您要检测的所有设备和组件后，请高亮度显示 **All Devices**（所有设备），然后单击 **Run Tests**（运行检测）。

选择诊断程序选项

从 **Diagnostics Options**（诊断程序选项）区域，选择要在设备上运行的检测。您可以选择下列检测：

- **Non-Interactive Tests Only**（仅执行非交互式检测）— 只运行无需用户参与的检测。
- **Quick Tests Only**（仅执行快速检测）— 只在设备上运行快速检测。
- **Show Ending Timestamp**（显示结束时间戳）— 检测日志中将记录时间戳。
- **Test Iterations**（检测重复次数）— 选择运行检测的次数。
- **Log output file pathname**（日志输出文件路径名）— 使您可以指定用以保存检测日志文件的软盘驱动器或 USB 存储钥匙。您不能将文件保存在硬盘驱动器上。

查看信息和结果

Customize（自定义）窗口中的下列选项卡提供了关于检测和检测结果的信息：





- **Results**（结果）— 显示运行过的检测以及检测结果。
- **Errors**（错误）— 显示检测过程中出现的所有错误。
- **Help**（帮助）— 显示有关当前选定的设备、组件或检测的信息。
- **Configuration**（配置）— 显示有关当前选定的设备的基本配置信息。
- **Parameters**（参数）— 显示可以为检测设置的参数。

跳线和连接器

系统板跳线

有关如何重设密码跳线来禁用密码的信息，请参阅第 118 页的“禁用已忘记的密码”。

表 6-1. 系统板跳线设置

跳线	设置	描述
PWRD_EN	 (默认设置)	启用密码功能 (插针 2-4)
		启用密码功能 (插针 4-6)
NVRAM_CLR	 (默认设置)	配置设置在系统引导时保留 (插针 3-5)
		配置设置在下一次系统引导时清除 (插针 1-3)

系统板连接器

图 6-1. 系统板跳线和连接器

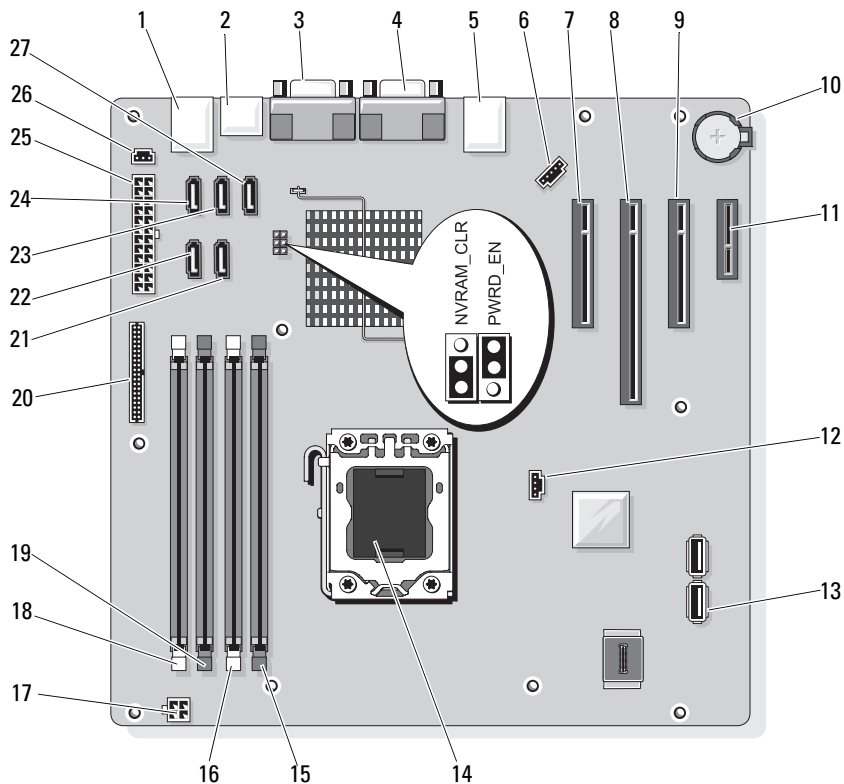



表 6-2. 系统板跳线和连接器

项目	连接器	描述
1	USB	USB 连接器 (4 个)
2	SATA_F eSATA	eSATA 连接器
3	COM	串行连接器
4	VGA	视频连接器
5	NIC	NIC 连接器
6	FAN	系统风扇连接器
7	SLOT1 PCIE_G2_X8	PCIe x8 半长
8	SLOT2 PCIE_G2_X8	PCIe x8 全长
9	SLOT3 PCIE_G2_X4	PCIe x4 半长
10	BATTERY	电池槽
11	SLOT4 PCIE_G2_X1	PCIe x1 半长
12	HD_ACT_CARD	辅助硬盘驱动器 LED
13	INT_USB1 和 INT_USB2	内部 USB 钥匙 1 和 2
14	CPU	处理器
15	DIMM_A2	DIMM_A2 内存模块插槽
16	DIMM_A1	DIMM_A1 内存模块插槽
17	POWER12V	电源连接器 (12 V)
18	DIMM_B1	DIMM_B1 内存模块插槽
19	DIMM_B2	DIMM_B2 内存模块插槽
20	CTRL_PNL	控制面板连接器
21	SATA_B	SATA 连接器
22	SATA_A	SATA 连接器
23	SATA_C	SATA 连接器
24	SATA_D	SATA 连接器
25	PWR_CONN	电源连接器
26	INTRUSION	防盗开关连接器
27	SATA_E ODD	SATA 连接器

禁用已忘记的密码

系统的软件安全保护功能包括系统密码和设置密码功能，第 23 页的“使用系统设置程序和引导管理器”对其进行了详细说明。密码跳线可以启用或禁用这些密码功能，也可以清除当前使用的任何密码。


 **小心：** 请参阅系统所附安全说明中的“防止静电损害”。

- 1 关闭系统，包括任何连接的外围设备，并断开系统与电源插座的连接。
- 2 打开系统护盖。请参阅第 47 页的“打开与合上系统护盖”。
- 3 从密码跳线上拔下跳线塞。

如需找到系统板上的密码跳线（标有“PWRD_EN”），请参阅图 6-1。

- 4 合上系统护盖。请参阅第 48 页的“合上系统”。

现有密码不会被禁用（清除），除非在拔下密码跳线塞的情况下引导系统。但是，您必须先安装跳线塞，才能设定新的系统和 / 或设置密码。

 **注：** 如果您在已拔下跳线塞的情况下设定新的系统和 / 或设置密码，系统将在下一次引导时禁用新密码。

- 5 关闭系统，包括任何连接的外围设备，并断开系统与电源插座的连接。
- 6 打开系统护盖。请参阅第 47 页的“打开与合上系统护盖”。
- 7 将跳线塞安装到密码跳线上。
- 8 合上系统护盖。请参阅第 48 页的“合上系统”。
- 9 设定新的系统和 / 或设置密码。

要使用系统设置程序设定新密码，请参阅第 39 页的“设定系统密码”。

获得帮助

与 Dell 联络

美国地区的客户，请致电 800-WWW-DELL (800-999-3355)。



注：如果无法上网，您可以在购货发票、装箱单、帐单或 Dell 产品目录上查找联络信息。

Dell 提供了几种联机以及电话支持和服务选项。供货情况会因所在国家和地区以及产品的不同而有所差异，您所在的地区可能不提供某些服务。有关销售、技术支持或客户服务问题，请与 Dell 联络：

- 1 请访问 support.dell.com。
- 2 在页面底部，单击您所在的国家 / 地区。要获取国家 / 地区的完整列表，请单击 **All**（全部）。
- 3 单击 **Support**（支持）菜单中的 **All Support**（所有支持）。
- 4 根据您的需要选择适当的服务或支持链接。
- 5 选择便于您与 Dell 联络的方式。

索引

Numerics

5.25 英寸驱动器
安装, 56

A

安全, 97
安装
 5.25 英寸驱动器, 56
 CD/DVD 驱动器, 56
 处理器, 81
 磁带驱动器, 56
 电源设备, 86
 I/O 面板, 92
 机箱防盗开关, 89
 扩充卡, 72
 冷却风扇, 83
 内存模块, 77
 系统板, 94
 系统电池, 84
 硬盘驱动器, 60, 65

B

BMC
 配置, 43
保护系统, 34, 40
保修, 22

C

CD 驱动器
 故障排除, 106
CD/DVD 驱动器
 安装, 56
 卸下, 53
处理器
 安装, 81
 故障排除, 110
 卸下, 78
磁带驱动器
 安装, 56
 卸下, 53
存储钥匙连接器 (USB), 87
错误信息, 24

D

Dell
 联络, 119
Dell PowerEdge Diagnostics
 使用, 111
DIMM
 插槽, 74
打开系统, 47
DVD 驱动器。请参阅 CD/DVD 驱动器。

电池
 安装, 84
 故障排除, 102

电池 (系统)
 更换, 84

电话号码, 119

电缆固定夹, 86

电源设备
 安装, 86
 故障排除, 102
 卸下, 85
 装回, 86

电源指示灯, 12

G

更换
 系统电池, 84

故障排除
 CD 驱动器, 106
 处理器, 110
 电池, 102
 电源设备, 102
 键盘, 98
 扩充卡, 109
 冷却风扇, 103
 NIC, 99
 内部 USB 钥匙, 105
 内存, 104
 视频, 98
 受潮系统, 100
 受损系统, 101
 外部连接, 97

故障排除 (续)
 系统冷却, 103
 系统启动失败, 97
 硬盘驱动器, 108

H

合上系统, 48

J

I/O 面板
 安装, 92
 卸下, 90
 装回, 92

机箱防盗开关
 安装, 89
 卸下, 88
 装回, 89

键盘
 故障排除, 98

建议使用的工具, 45

警告信息, 22

K

扩充卡, 70
 安装, 72
 故障排除, 109
 卸下, 71
 装回, 72

L

冷却风扇

安装, 83

故障排除, 103

卸下, 82

装回, 83

连接器

视频, 12, 14

USB, 12, 14

M

密码

禁用, 118

设置, 41

系统, 39

N

NIC

故障排除, 99

指示灯, 16

内存

分支, 74

故障排除, 104

通道, 74

内存模块 (DIMM)

安装, 77

配置, 74

卸下, 75

P

POST

访问系统功能, 11

Q

启动

访问系统功能, 11

前挡板

插件, 50

卸下, 48

装回, 49

前挡板上的插件

卸下, 50

装回, 51

前面板

功能部件, 12

前面板部件, 12

S

SAS 控制器卡

安装, 73

SAS 硬盘驱动器。

请参阅硬盘驱动器。

SATA 硬盘驱动器。

请参阅硬盘驱动器。

设置密码, 41

视频

故障排除, 98

前面板连接器, 12

受潮系统
故障排除, 100

受损系统
故障排除, 101

T

TPM 安全保护, 34

W

UEFI Boot Manager (UEFI 引导管理器) 屏幕, 37

UEFI 引导管理器
进入, 36
System Utilities (系统公用程序) 屏幕, 38
主屏幕, 37

USB

存储钥匙的内部连接器, 87
前面板连接器, 12

USB 闪存盘
故障排除, 105

X

系统
打开, 47
合上, 48

系统板
安装, 94
卸下, 93
装回, 94

系统功能
访问, 11

系统冷却
故障排除, 103

系统密码, 39

系统启动失败, 97

系统设置程序
处理器设置, 28
串行通信选项, 32
电源管理选项, 33
集成设备选项, 30
击键, 24
进入, 24
内存设置, 27
PCI IRQ 分配, 31
SATA 设置, 29
系统安全保护选项, 34
选项, 25
引导设置, 30

系统设置程序屏幕
主, 25

卸下

CD/DVD 驱动器, 53
处理器, 78
磁带驱动器, 53
电源设备, 85
I/O 面板, 90
机箱防盗开关, 88
扩充卡, 71
冷却风扇, 82
内存模块, 75
前挡板, 48
系统板, 93
硬盘驱动器, 58, 63

信息

- 错误信息, 24
- 警告, 22

选项

- 系统设置程序, 25

Y

硬盘驱动器

- 安装, 60, 65
- 故障排除, 108
- 卸下, 58, 63

与 Dell 联络, 119

原则

- 连接外部设备, 15
- 内存安装, 74

Z

诊断程序

- 高级检测选项, 113
- 何时使用, 112
- 检测选项, 112
- 使用 Dell PowerEdge
Diagnostics, 111

支持

- 与 Dell 联络, 119

指示灯

- 电源, 12
- NIC, 16
- 前面板, 12

装回

- 电源设备, 86
- I/O 面板, 92
- 机箱防盗开关, 89
- 扩充卡, 72
- 冷却风扇, 83
- 前挡板, 49
- 系统板, 94

